

REGISTRO COMPACTO DE ESFERA SOLDÁVEL

Registros / Irrigação

1. INFORMAÇÕES GERAIS



Função

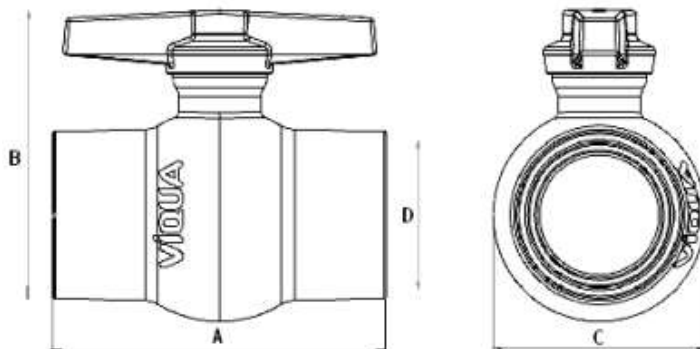
Registro para bloqueio de vazão.

2. INSTRUÇÕES DE INSTALAÇÃO

- Utilize uma lixa d'água para retirar o brilho das superfícies do tubo e da bolsa;
- Aplique a Solução Limpadora sobre as superfícies lixadas, eliminando as impurezas e gorduras;
- Espalhe uniformemente o Adesivo para PVC Víqua (vendido separadamente) sobre as superfícies do tubo e da bolsa do registro. Atenção: o excesso de adesivo danifica o sistema de vedação, impossibilitando seu uso;
- Encaixe as extremidades, retirando o excesso de adesivo.

3. INFORMAÇÕES TÉCNICAS

Composição	PVC, santoprene, borracha nitrílica
Norma de referência	NBR 5648 / NBR 14312
Temperatura máxima de trabalho	45°C
Pressão máxima de trabalho	80 m.c.a (8,0 kgf/cm ²)



REGISTRO COMPACTO DE ESFERA SOLDÁVEL

Registros / Irrigação

Código	Bitola	A (mm)	B (mm)	C (mm)	D (mm)
2010101	20	60,9	54,5	37	20
2010102	25	69,4	56,8	41	25
2010103	32	85,5	74,2	51	32
2010110	35	101,6	86,7	61	38,2
2010105	50	152,5	113	70	50,6
2010107	75	180,2	150,6	121	75,4
2010109	100	254,6	216,5	162	101,6

4. EMBALAGEM

Código	Quantidade de peças mínima	Tipo
2010101	5	Pacote
2010102	5	Pacote
2010103	5	Pacote
2010110	5	Pacote
2010105	2	Pacote
2010107	1	Pacote
2010109	1	Pacote

5. TERMO DE GARANTIA

A Viqua assegura aos seus clientes uma garantia de 05 anos contra falhas de funcionamento dos seus produtos, desde que elas tenham sido causadas por defeito de fabricação. O prazo de validade da garantia Viqua é contado a partir da data de compra, comprovada através da nota fiscal.