

REGISTRO COMPACTO DE ESFERA ROSCÁVEL

Registros / Irrigação

1. INFORMAÇÕES GERAIS



Função

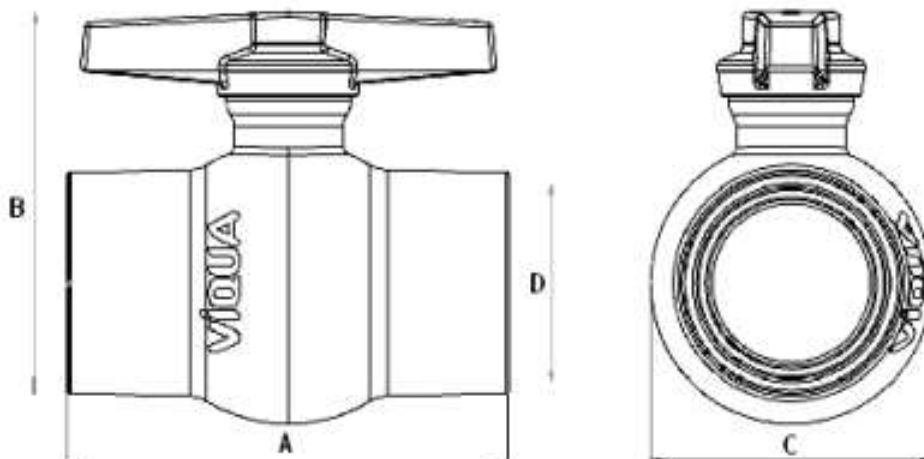
Registro para bloqueio de vazão.

2. INSTRUÇÕES DE INSTALAÇÃO

- Fixe o tubo em uma morsa, cuidando para não ovalizá-lo;
- Corte o tubo no esquadro e remova as rebarbas;
- Execute uma rosca macho no tubo, com ferramenta apropriada;
- Aplique Fita Veda-Rosca Víqua (vendida separadamente) sobre os filetes a favor da rosca, de tal modo que cada volta transpasse a outra em 0,5 cm.

3. INFORMAÇÕES TÉCNICAS

Composição	PVC, santoprene, borracha nitrílica
Norma de referência	NBR NM-ISO 7-1 / NBR 14312
Temperatura máxima de trabalho	45°C
Pressão máxima de trabalho	80 m.c.a (8,0 kgf/cm ²)



REGISTRO COMPACTO DE ESFERA ROSCÁVEL

Registros / Irrigação

Código	Bitola	A (mm)	B (mm)	C (mm)
2010201	½"	60,9	55	37
2010202	¾"	67,4	57,4	41
2010203	1"	85,5	74,2	51
2010205	1 ½"	115	106	71
2010206	2"	142	120,7	88,6
2010207	2 ½"	181	151	121
2010208	3"	203,4	168	140
2010209	4"	254	216	162

4. EMBALAGEM

Código	Quantidade de peças mínima	Tipo
2010201	5	Pacote
2010202	5	Pacote
2010203	5	Pacote
2010205	2	Pacote
2010206	1	Pacote
2010207	1	Pacote
2010208	1	Pacote
2010209	1	Pacote

5. TERMO DE GARANTIA

A Viqua assegura aos seus clientes uma garantia de 05 anos contra falhas de funcionamento dos seus produtos, desde que elas tenham sido causadas por defeito de fabricação. O prazo de validade da garantia Viqua é contado a partir da data de compra, comprovada através da nota fiscal.