

KIT TUBO DE VENTURI VALVULADO

Linha Fixa / Irrigação

1. INFORMAÇÕES GERAIS



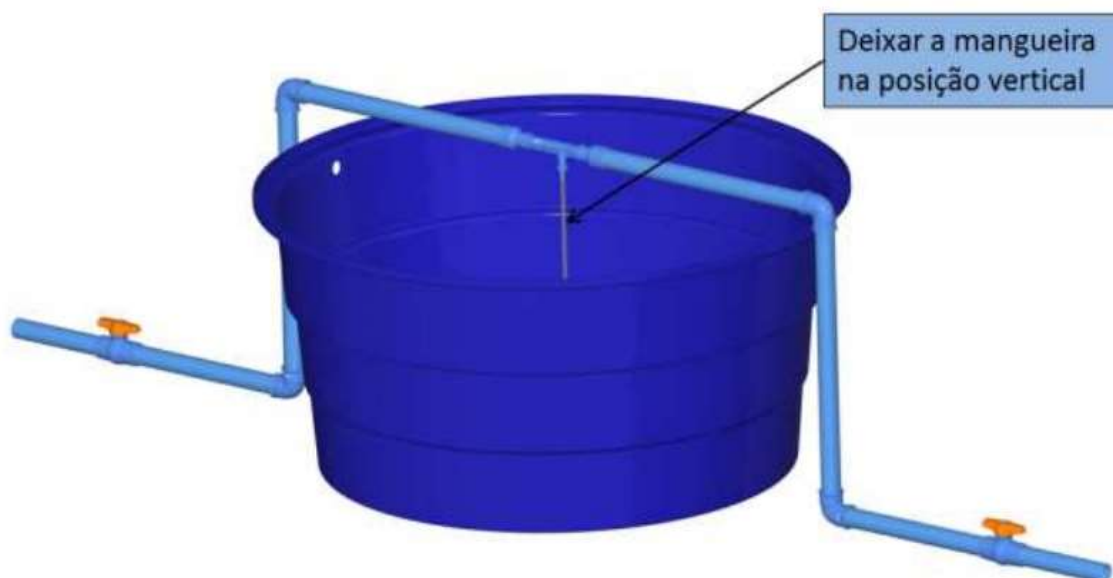
Função

Para fertirrigação – aplicação de fertilizantes através da água de irrigação.

2. INSTRUÇÕES DE INSTALAÇÃO

- Não se deve injetar os fertilizantes no início da aplicação de água, aguardando para que o sistema entre em equilíbrio hidráulico;
- Deve-se iniciar a aplicação de adubos após ter passado 25% do tempo de irrigação (TI);
- Deve-se cessar a injeção quando faltar cerca de 25% do TI, para poder lavar a tubulação e permitir que os fertilizantes se infiltrem no solo.

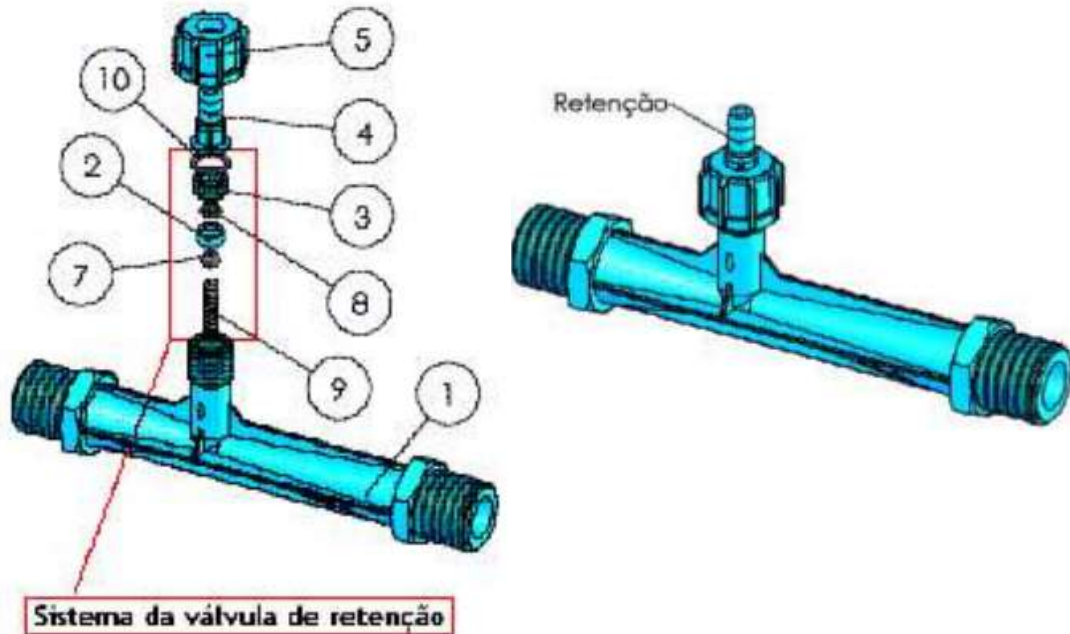
EXEMPLO: Se o tempo de irrigação for de quatro horas, deve-se iniciar a injeção de fertilizantes após uma hora e terminá-la após duas horas, deixando uma hora para lavagem da tubulação.



KIT TUBO DE VENTURI VALVULADO

Linha Fixa / Irrigação

3. COMPONENTES



Item N°	Descrição	Qtd.
1	Venturi para sucção	1
2	Centrador – PP	1
3	Stop – PP	1
4	Bico para ½" BSPT – PP	1
5	Tampa do bico para ½" – PP	1
7	Esfera inox 316 8	1
8	O Ring VR 6,07 x 1,78 NBR	1
9	Mola VR 12"	1
10	O Ring 14 x 2 nbr	1

4. INFORMAÇÕES TÉCNICAS

2040201		2040203	
Cota	Venturi 1 ½" (mm)	Cota	Venturi 1 ½" (mm)
A	235,4	A	241
B	96,9	B	105
C	1" BSP	C	1 ½" BSP
D	½" BSP	D	¾"
E	13	E	20
F	82,3	F	122,8
G	2000	G	2000
H	3/8"	H	¾"

(47) 3025-9999

www.viqua.com.br

Rua Parati, 16, Nova Brasília, 89213-200 – Joinville/SC

KIT TUBO DE VENTURI VALVULADO

Linha Fixa / Irrigação

• KIT TUBO VENTURI 1"

Tabela de Performance			
Pressão entrada Kg/cm2	Venturi 1"		
	saída Kg/cm2	Fluxo (l/m)	Sucção l/h
0,35	0,00	13,8	238,00
	0,70		136,70
	0,14		90,20
	0,20		27,70
	0,28		6,40
0,70	0,00	19,6	355,00
	0,14		234,50
	0,35		138,00
	0,50		60,00
	0,56		14,00
1,00	0,00	24,0	330,70
	0,35		235,20
	0,50		172,00
	0,70		89,50
	0,85		27,30
1,40	0,00	27,7	313,70
	0,35		304,70
	0,70		184,00
	0,85		127,30
	1,05		79,60
1,75	0,00	31,0	311,50
	0,35		307,70
	0,70		277,20
	1,05		171,50
	1,40		76,00
2,10	0,00	34,0	302,60
	0,35		299,70
	0,70		291,40
	1,05		247,40
	1,40		133,80
2,45	0,00	36,6	300,50
	0,35		300,50
	0,70		293,50
	1,05		282,00
	1,40		198,00
2,80	0,00	39,0	293,20
	0,35		293,20
	0,70		293,20
	1,05		293,50
	1,40		278,60
3,15	0,00	41,5	293,20
	0,35		293,20
	0,70		293,20
	1,05		293,50
	1,40		278,60
3,50	0,00	43,7	293,20
	0,35		293,20
	0,70		293,20
	1,05		293,50
	1,40		278,60
3,50	0,00	43,7	283,00
	0,35		283,00
	0,70		283,00
	1,05		283,00
	1,40		283,00
3,50	0,00	43,7	258,50
	0,35		258,50
	0,70		258,50
	1,05		258,50
	1,40		258,50
3,50	0,00	43,7	212,50
	0,35		212,50
	0,70		212,50
	1,05		212,50
	1,40		212,50
3,50	0,00	43,7	138,70
	0,35		138,70
	0,70		138,70
	1,05		138,70
	1,40		138,70
3,50	0,00	43,7	36,20
	0,35		36,20
	0,70		36,20
	1,05		36,20
	1,40		36,20

Tabela de Performance			
Pressão entrada Kg/cm2	Venturi 1"		
	saída Kg/cm2	Fluxo (l/m)	Sucção l/h
4,22	0,00	48,0	274,20
	0,35		274,20
	0,70		274,20
	1,05		274,20
	1,40		274,20
	2,10		269,50
	2,45		239,80
	2,80		157,00
	3,15		62,00
	4,90		0,00
0,35		278,80	
0,70		278,80	
1,05		278,80	
1,40		278,80	
2,10		278,80	
2,80		255,50	
3,15		177,50	
3,50		116,30	
3,85		48,80	
5,60	0,00	55,3	281,00
	0,35		281,00
	0,70		281,00
	1,05		281,00
	1,40		281,00
	2,10		281,00
	2,80		279,00
	3,50		215,40
	4,20		97,70
	4,55		30,00
6,30	0,00	58,7	281,00
	0,35		281,00
	0,70		281,00
	1,40		281,00
	2,10		281,00
	2,80		281,00
	3,50		265,20
	4,20		181,00
	4,90		68,70
	5,30		3,20
7,00	0,00	61,8	289,00
	0,35		289,00
	0,70		289,00
	1,40		289,00
	2,10		289,00
	2,80		289,00
	3,50		282,00
	4,20		256,50
	4,90		169,20
	5,60		49,20
8,45	0,00	67,7	285,30
	0,35		285,30
	0,70		285,30
	1,40		285,30
	2,10		285,30
	2,80		285,30
	3,50		285,30
	4,20		283,50
	4,90		266,00
	5,60		231,70
6,30	130,70		
7,00	32,50		

KIT TUBO DE VENTURI VALVULADO

Linha Fixa / Irrigação

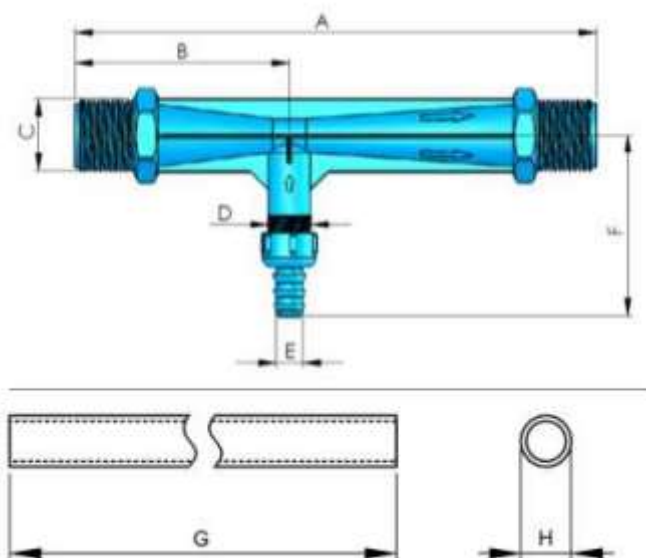
• KIT TUBO VENTURI 1 1/2"

Tabela de Performance			
Pressão	Venturi 1 1/2"		
	entrada Kg/cm2	saída Kg/cm2	Sucção l/h
0,35	0,00	43,9	514,10
	0,07		319,70
	0,14		201,70
	0,21		-
	0,28		-
0,70	0,00	62,1	832,20
	0,14		544,10
	0,35		298,10
	0,49		159,20
	0,56		-
1,05	0,00	76,0	852,50
	0,35		620,00
	0,49		470,80
	0,70		327,50
	0,87		55,30
1,41	0,00	87,8	863,10
	0,35		77,40
	0,70		543,30
	0,84		498,30
	1,05		250,60
1,76	0,00	98,2	858,40
	0,35		856,70
	0,70		733,80
	1,05		560,40
	1,41		185,40
2,11	0,00	107,5	857,30
	0,35		856,90
	0,70		801,10
	1,05		633,10
	1,41		475,20
2,46	0,00	116,2	69,30
	0,35		858,20
	0,70		857,30
	1,05		848,70
	1,41		778,50
2,81	0,00	124,2	623,70
	0,35		337,20
	0,70		860,40
	1,05		865,60
	1,41		860,00
3,16	0,00	131,7	834,50
	0,35		834,50
	0,70		729,90
	1,05		580,60
	1,41		308,30
3,52	0,00	138,8	862,70
	0,35		863,90
	0,70		862,90
	1,05		845,90
	1,41		803,90

Tabela de Performance			
Pressão	Venturi 1 1/2"		
	entrada Kg/cm2	saída Kg/cm2	Sucção l/h
4,22	0,00	152,1	869,40
	0,35		866,50
	0,70		866,80
	1,05		859,20
	1,41		862,50
	2,11		781,60
	2,46		690,20
	2,81		560,00
	3,16		311,10
	3,52		-
4,92	0,00	164,3	865,80
	0,35		865,80
	0,70		865,80
	1,05		865,80
	1,41		865,80
	2,11		854,30
	2,81		751,60
	3,16		604,00
	3,52		471,00
	3,87		163,80
5,62	0,00	175,6	876,60
	0,35		876,60
	0,70		876,60
	1,05		876,60
	1,41		876,60
	2,11		876,60
	2,81		834,50
	3,52		671,60
	4,22		352,70
	4,57		45,30
6,33	0,00	186,3	868,30
	0,50		868,30
	0,70		868,30
	1,41		868,30
	2,11		868,30
	2,81		867,10
	3,52		824,60
	4,22		673,10
	4,92		185,80
	5,27		-
7,03	0,00	196,4	878,30
	0,35		878,30
	0,70		878,30
	1,41		878,30
	2,11		878,30
	2,81		878,30
	3,52		864,60
	4,22		780,60
	4,92		555,20
	5,62		97,40

KIT TUBO DE VENTURI VALVULADO

Linha Fixa / Irrigação



5. EMBALAGEM

Quantidade de peças mínima	2040201	2040203
	1	1
Tipo	Pacote	

6. TERMO DE GARANTIA

A Viqua assegura aos seus clientes uma garantia de 01 ano contra falhas de funcionamento dos seus produtos, desde que elas tenham sido causadas por defeito de fabricação. O prazo de validade da garantia Viqua é contado a partir da data de compra, comprovada através da nota fiscal.