

## TÊ REDUÇÃO SOLDÁVEL

Linha Fixa / Irrigação

### 1. INFORMAÇÕES GERAIS



#### Função

Possibilitar a bifurcação em uma linha de irrigação.

### 2. BENEFÍCIOS

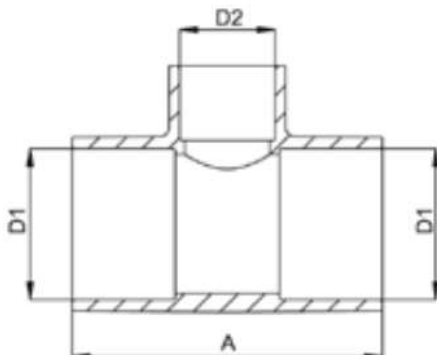
- Produto fabricado na cor azul, mantendo a identidade completa do projeto de irrigação;
- Resiste a desgaste e impactos originados pelo uso constante.

### 3. INSTRUÇÕES DE INSTALAÇÃO

- Lixe as superfícies a serem soldadas;
- Observe que o encaixe deve ser bastante justo, e então limpe as superfícies com a Solução Limpadora Víqua (vendida separadamente);
- Encaixe as extremidades a serem soldadas e rotacione as peças até que atinjam as posições definitivas;
- Após o encaixe total das peças, retire o excesso de adesivo e espere 1 hora para encher a tubulação de água e 12 horas para fazer o teste de pressão.

### 4. INFORMAÇÕES TÉCNICAS

<b>Composição</b>	PVC
<b>Norma de referência</b>	NBR 5648 / NBR 14312
<b>Temperatura máxima de trabalho</b>	45°C
<b>Pressão máxima de trabalho</b>	80 m.c.a (8,0 kgf/cm <sup>2</sup> )



(47) 3025-9999

[www.viqua.com.br](http://www.viqua.com.br)

Rua Parati, 16, Nova Brasília, 89213-200 – Joinville/SC

## TÊ REDUÇÃO SOLDÁVEL

*Linha Fixa / Irrigação*

Códigos	Bitola	A (mm)	D1 (mm)	D2 (mm)
2090611	50 x 32	104	50,6	32
2090612	75 x 50	149	75,4	50,6
2090613	50 x 25	104	50,6	25
2090614	50 x 35	110	50,6	38,6
2090615	35 x 25	98,5	38,2	25
2090616	100 x 50	192	101,6	50,6
2090617	100 x 75	212	101,6	75,4
2090640	75 x 35	130	75,4	38,2
2090641	75 x 32	125	75,4	32
2090642	75 x 25	118	75,4	25

## 5. EMBALAGEM

Códigos	Quantidade de peças mínima	Tipo
2090611	6	Pacote
2090612	2	Pacote
2090613	5	Pacote
2090614	6	Pacote
2090615	5	Pacote
2090616	1	Pacote
2090617	1	Pacote
2090640	3	Pacote
2090641	3	Pacote
2090642	3	Pacote

## 6. TERMO DE GARANTIA

A Viqua assegura aos seus clientes uma garantia de 01 ano contra falhas de funcionamento dos seus produtos, desde que elas tenham sido causadas por defeito de fabricação. O prazo de validade da garantia Viqua é contado a partir da data de compra, comprovada através da nota fiscal.