

TÊ SOLDÁVEL

Linha Fixa / Irrigação

1. INFORMAÇÕES GERAIS



Função

Possibilitar a bifurcação em uma linha de irrigação.

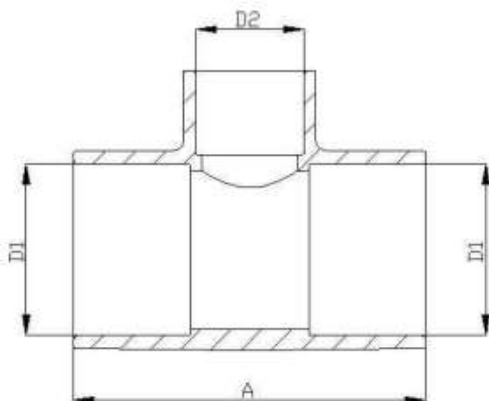
2. INSTRUÇÕES DE INSTALAÇÃO

- Lixe as superfícies a serem soldadas;
- Observe que o encaixe deve ser bastante justo, e então limpe as superfícies com a Solução Limpadora Víqua (vendida separadamente);
- Encaixe as extremidades a serem soldadas e rotacione as peças até que atinjam as posições definitivas;
- Após o encaixe total das peças, retire o excesso de adesivo e espere 1 hora para encher a tubulação de água e 12 horas para fazer o teste de pressão.

3. INFORMAÇÕES TÉCNICAS

Composição	PVC
Norma de referência	NBR 5648 / NBR 14312
Temperatura máxima de trabalho	45°C
Pressão máxima de trabalho	80 m.c.a (8,0 kgf/cm ²)

Códigos	Bítola	A (mm)	D1 (mm)	D2 (mm)
2090631	50	123	50,6	50,6
2090632	75	176	75,4	75,4
2090633	100	242	101,6	101,6
2090634	35	98,5	38,2	38,2



(47) 3025-9999

www.viqua.com.br

Rua Parati, 16, Nova Brasília, 89213-200 – Joinville/SC

TÊ SOLDÁVEL

Linha Fixa / Irrigação

4. EMBALAGEM

Códigos	Quantidade de peças mínima	Tipo
2090631	5	Pacote
2090632	2	Pacote
2090633	1	Pacote
2090634	5	Pacote

5. TERMO DE GARANTIA

A Viqua assegura aos seus clientes uma garantia de 01 ano contra falhas de funcionamento dos seus produtos, desde que elas tenham sido causadas por defeito de fabricação. O prazo de validade da garantia Viqua é contado a partir da data de compra, comprovada através da nota fiscal.