

REDUÇÃO MACHO/FÊMEA – ENGATE ROSCÁVEL

Linha Móvel / Irrigação

1. INFORMAÇÕES GERAIS



Função

Conexões em PVC com engate roscável plástico (ER) para sistemas de irrigação que visam conduzir água à temperatura ambiente nos sistemas móveis de irrigação.

2. BENEFÍCIOS

- Produto fabricado na cor azul, mantendo a identidade completa do projeto de irrigação;
- Resiste a desgaste e impactos originados pelo uso constante;
- Facilidade para montagem e desmontagem;
- Não necessita de ferramentas;
- Engates com rosca de passo longo e com batente antitravamento;
- Conexões dimensionadas à classe de pressão PN80 (8,0 Kgf/cm²);
- Anel de vedação bi-labial;
- Produtos fabricados em PVC (Policloreto de Vinila);
- Intercambialidade com as principais marcas do mercado.
- Disponível nos diâmetros de 50mm (2") e 75mm (3").

3. INSTRUÇÕES DE INSTALAÇÃO

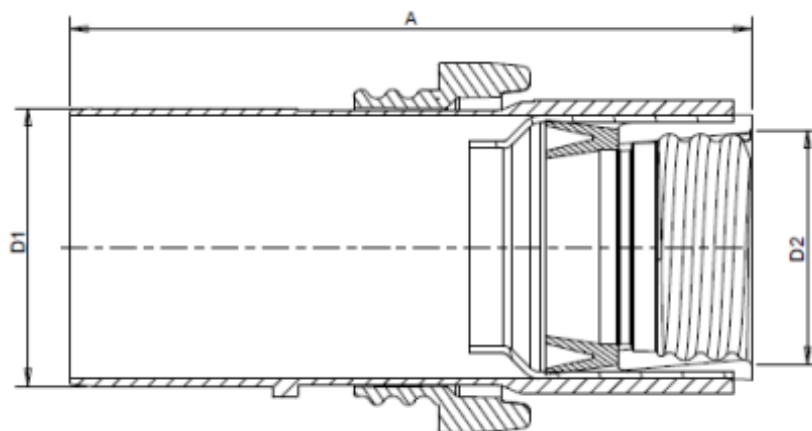
- Alinhar os tubos e verificar o posicionamento correto do anel de vedação;
- Encaixe a ponta do tubo na bolsa;
- Rosquear os engates macho e fêmea até o final.

4. INFORMAÇÕES TÉCNICAS

Composição	PVC
Norma de referência	NBR 15282 / NBR 14312
Temperatura de trabalho	45°C
Pressão de trabalho	80 m.c.a (8,0 kgf/cm ²)
Embalagem	Ráfia

REDUÇÃO MACHO/FÊMEA – ENGATE ROSCÁVEL

Linha Móvel / Irrigação



Código	Bitola	A (mm)	D1 (mm)	D2 (pol)	Pçs/embalagem
2100501	3" x 2"	179	75,4	2"	15

5. TERMO DE GARANTIA

A Viqua assegura aos seus clientes uma garantia de 01 ano contra falhas de funcionamento dos seus produtos, desde que elas tenham sido causadas por defeito de fabricação. O prazo de validade da garantia Viqua é contado a partir da data de compra, comprovada através da nota fiscal.