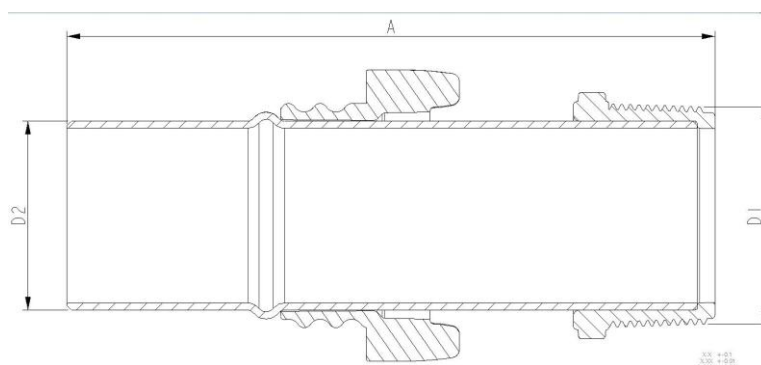
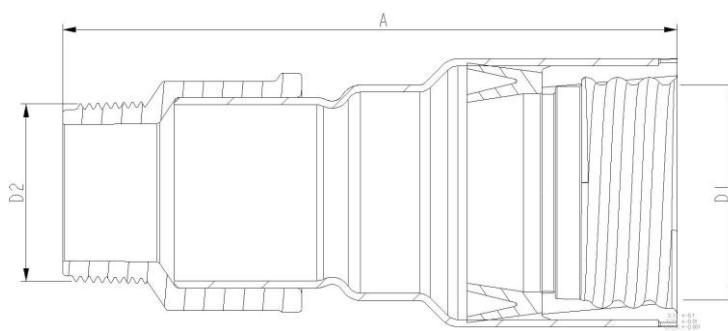
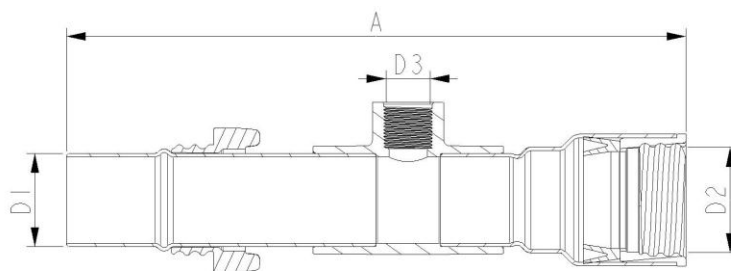


Adaptador Macho


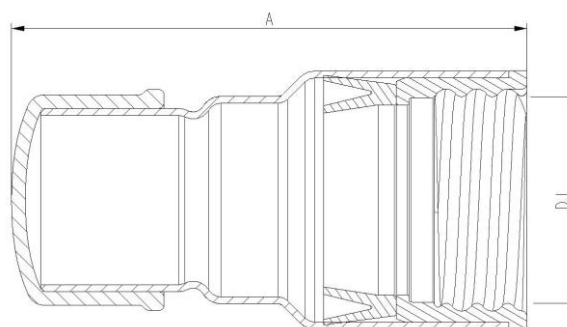
Código	Bitola	A (mm)	D1 (pol)	D2 (mm)	Pçs/embalagem
2100711	2"	174,0	2"	50,6	15
2100712	2" x 1 1/2"	199,0	1 1/2"	50,6	15
2100713	3"	187,0	3"	75,4	15
2100714	3" X 2.1/2"	214,2	3"	75,4	10

Adaptador Fêmea


Código	Bitola	A (mm)	D1 (pol)	D2 (pol)	Pçs/embalagem
2100701	2"	139,0	2"	2"	15
2100702	2" x 1 1/2"	164	2"	1 1/2"	15
2100703	3"	155	3"	3"	15
2100704	3" X 2.1/2"	190,0	3"	2.1/2"	10

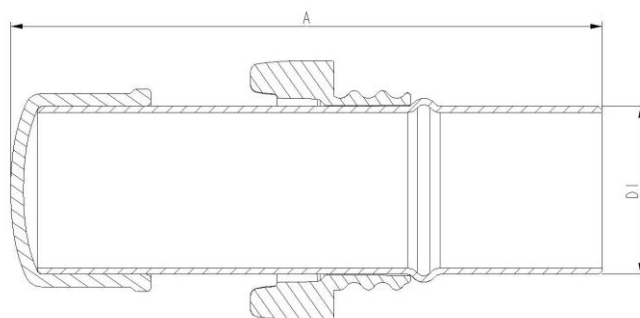
Saída Aspensor


Código	Bitola	A (mm)	D1 (mm)	D2 (pol)	D3 (pol)	Pçs/embalagem
2100601	2" x 3/4"	338,0	50,6	2"	3/4"	10
2100602	2" x 1"	338,0	50,6	2"	1"	10
2100603	2" x 1 1/2"	357,0	50,6	2"	1 1/2"	10
2100604	3" x 1 1/2"	393,0	75,4	3"	1 1/2"	10
2100605	3" x 2 1/2"	420,0	75,4	3"	2 1/2"	10
2100606	3" x 1"	354,5	75,4	3"	1"	05

CAP Fêmea


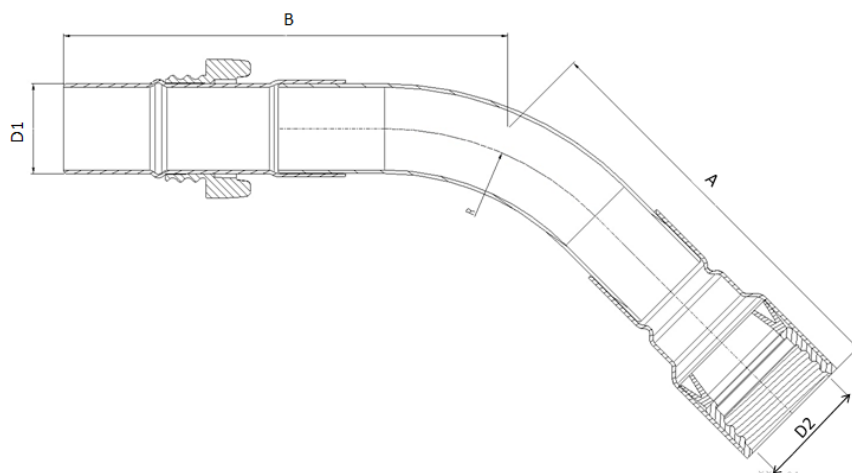
Código	Bitola	A (mm)	D1 (pol)	Pçs/embalagem
2100401	2"	142,0	2"	15
2100402	3"	160,0	3"	15

CAP Macho

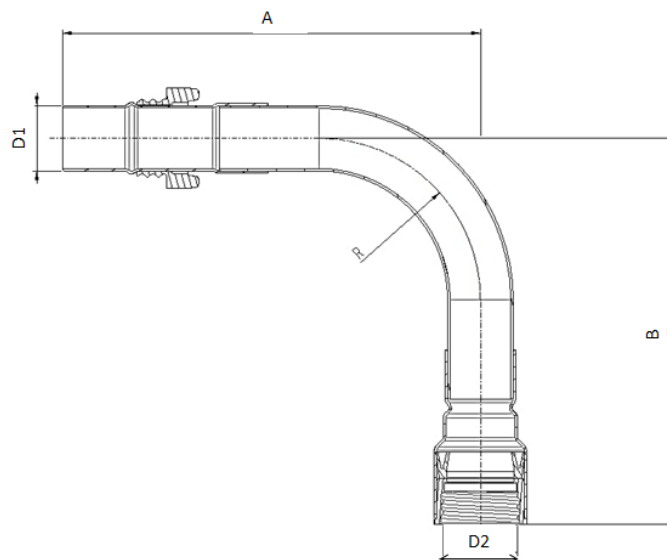


Código	Bitola	A (mm)	D1 (mm)	Pçs/embalagem
2100411	2"	177,0	50,6	15
2100412	3"	202,0	75,4	15

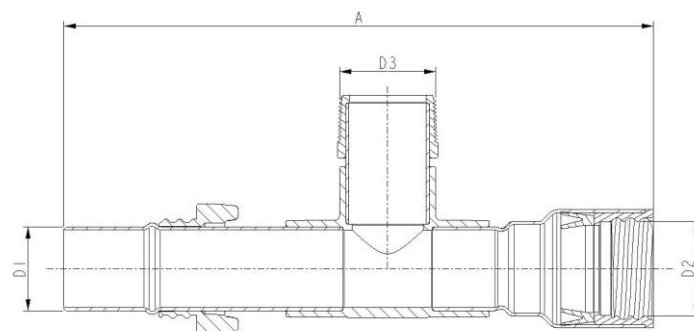
Curva 45°



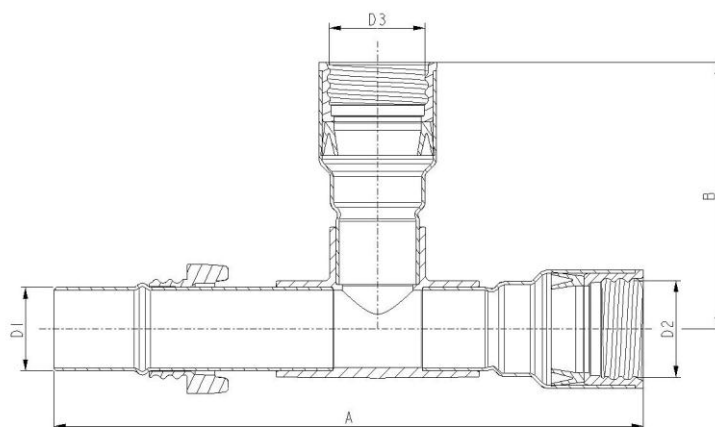
Código	Bitola	A (mm)	B (mm)	D1 (mm)	D2 (mm)	R (mm)	Pçs/embalagem
2100201	2"	218,1	248,8	50,6	57,1	168	10
2100202	3"	294,2	303,8	75,4	82,1	204	10

Curva 90°


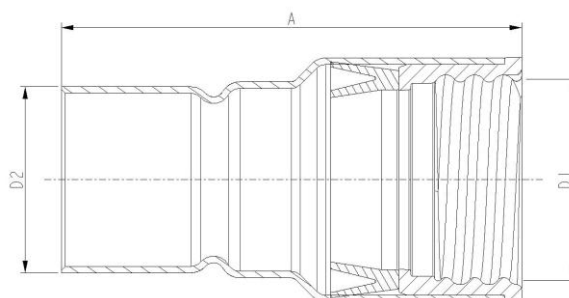
Código	Bitola	A (mm)	B (mm)	D1 (mm)	D2 (mm)	R (mm)	Pçs/embalagem
2100211	2"	308,8	283,1	50,6	57,1	125	5
2100212	3"	394,8	380,3	75,4	82,1	190	10

Derivação Rosca Gás


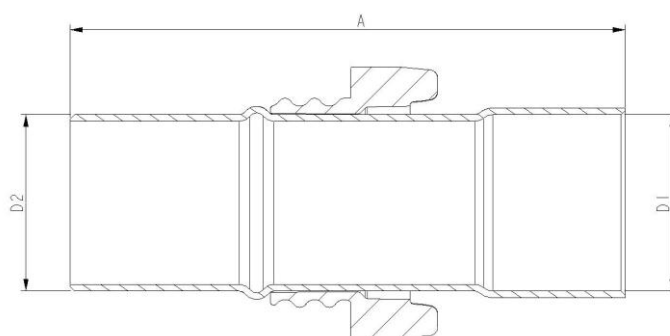
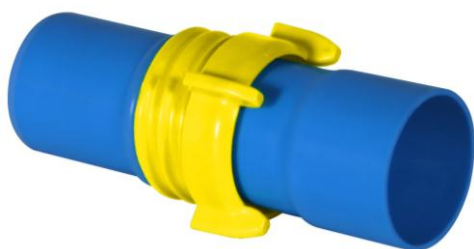
Código	Bitola	A (mm)	D1 (mm)	D2 (mm)	D3 (pol)	Pçs/embalagem
2100311	2"	357,0	50,6	57,1	2"	10
2100312	3"x 2"	393,0	75,4	82,1	2"	10

Derivação Saída Fêmea


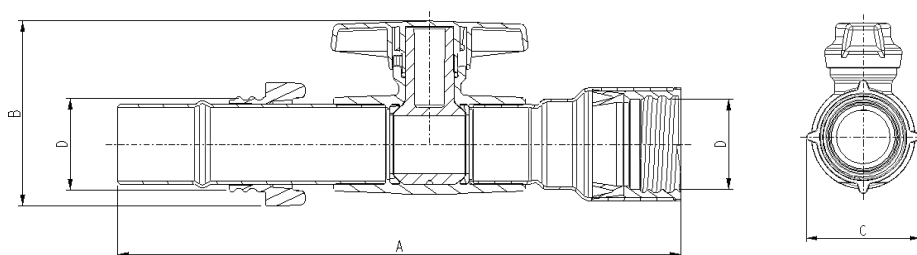
Código	Bitola	A (mm)	B (mm)	D1 (mm)	D2 (pol)	D3 (pol)	Pçs/embalagem
2100301	2"	357,0	114,8	50,6	2"	2"	5
2100302	3"	421,9	192,5	75,4	3"	3"	10
2100303	3"x 2"	383,2	123	75,4	3"	2"	10

Ponta Fêmea


Código	Bitola	A (mm)	D1 (pol)	D2 (mm)	Pçs/embalagem
2100101	2"	135,0	2"	50,6	15
2100102	3"	155,0	3"	75,4	15

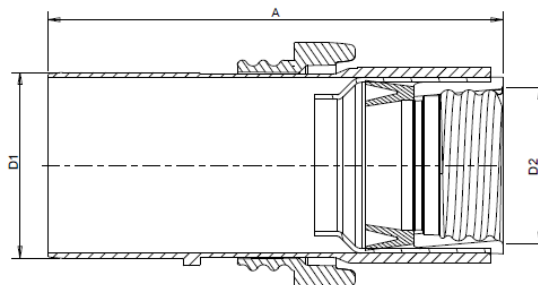
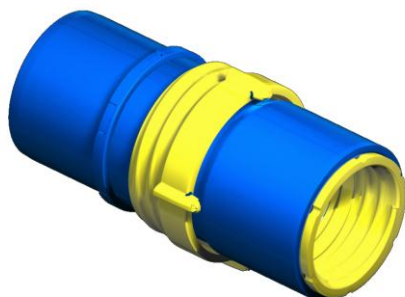
Ponta Macho


Código	Bitola	A (mm)	D1 (mm)	D2 (mm)	Pçs/embalagem
2100111	2"	159,0	50,6	50,6	15
2100112	3"	174,0	75,4	75,4	15

Registro de Esfera


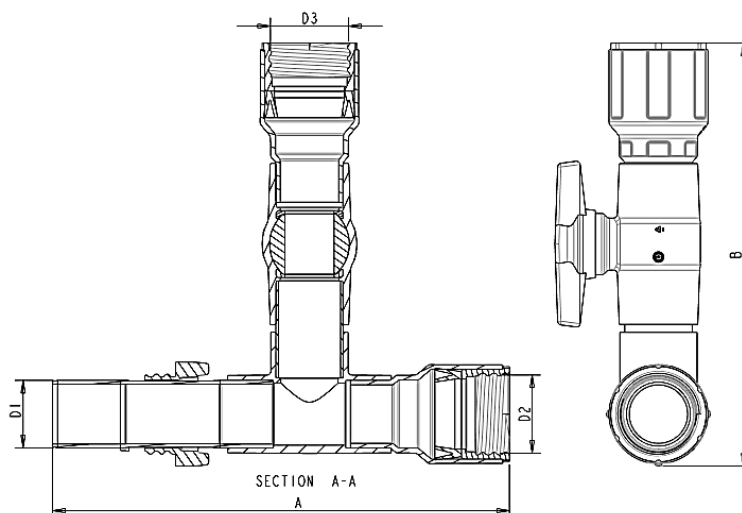
Código	Bitola	A (mm)	B (mm)	C (mm)	D (pol)	Pçs/embalagem
2100801	2"	355,0	117	76	2"	5
2100802	3"	426,0	154	100	3"	2

Redução Macho Fêmea



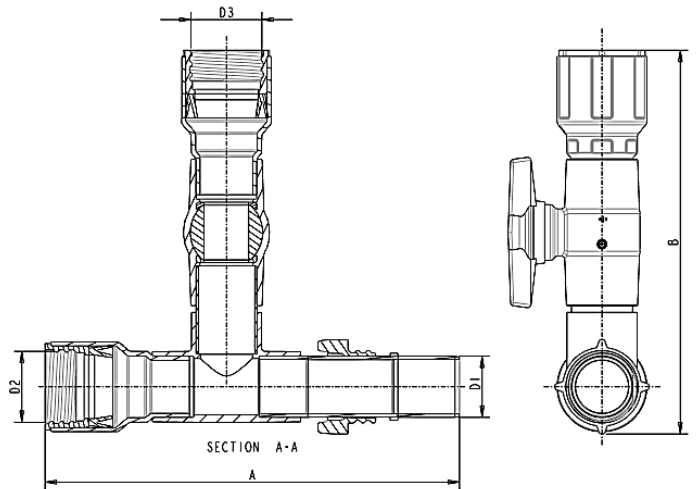
Código	Bitola	A (mm)	D1 (mm)	D2 (pol)	Pçs/embalagem
2100501	3 x 2"	179	75,4	2"	15

Derivação saída para registro - lado direito



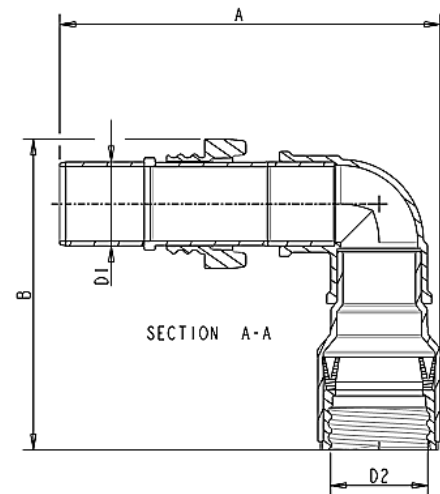
Código	Bitola	A (mm)	B (mm)	D1 (mm)	D2 (pol)	D3 (pol)	Pçs/embalagem
2101401	2"	342,2	317,2	50,6	2"	2"	5
2101402	3"	411,0	433,0	75,4	3"	3"	3
2101403	3" X 2"	348,2	340,8	75,4	3"	2"	5

Derivação saída para registro - lado esquerdo



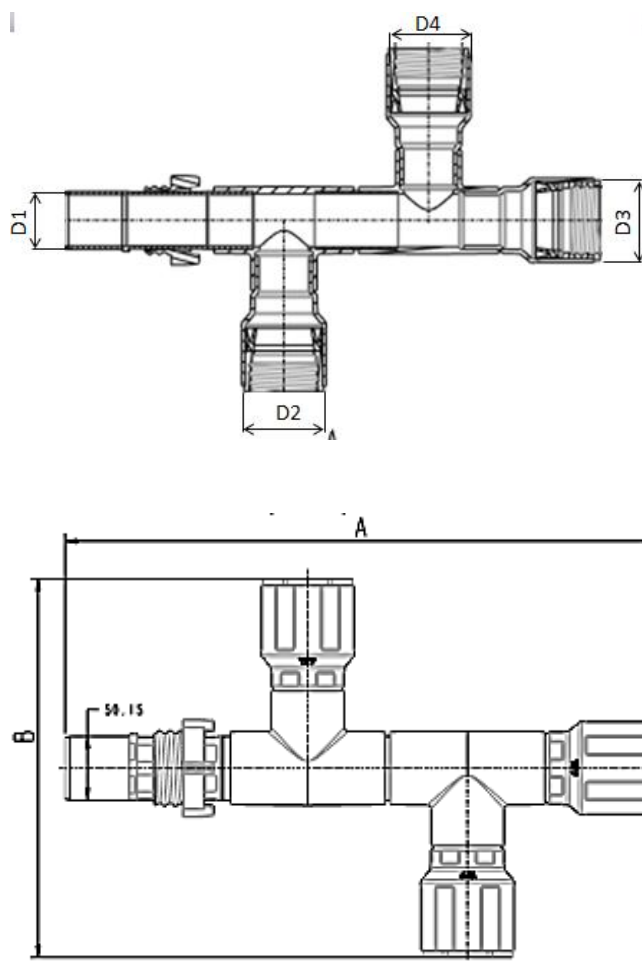
Código	Bitola	A (mm)	B (mm)	D1 (mm)	D2 (pol)	D3 (pol)	Pçs/embalagem
2101404	2"	342,2	317,2	50,6	2"	2"	5
2101405	3"	411,0	433,0	75,4	3"	3"	3
2101406	3" X 2"	384,2	340,8	75,4	3"	2"	5

Joelho 90° - Injetado



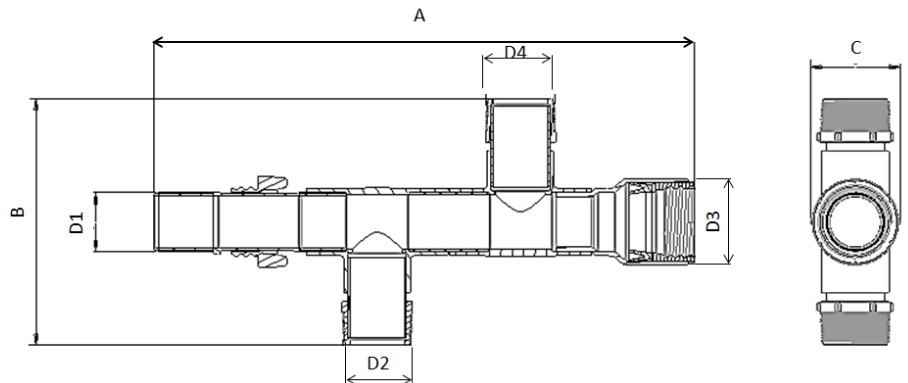
Código	Bitola	A (mm)	B (mm)	D1 (mm)	D2 (pol)	Pçs/embalagem
2101301	2"	230,0	187,3	50,6	2"	10
2101302	3"	261,5	236,3	75,4	3"	5

Derivação cruzeta fêmea



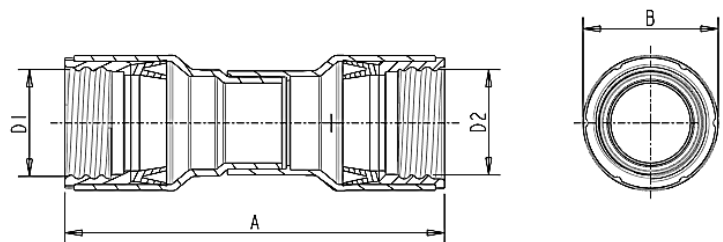
Código	Bitola	A (mm)	B (mm)	C (mm)	D1 (pol)	D2 (pol)	D3 (pol)	D4 (pol)	Pçs/embalagem
2100901	2"	470,3	300,6	75,4	50,6	2"	2"	2"	3
2100902	3"	592,0	380,7	101,5	75,4	3"	3"	3"	3
2100903	3" X 2"	539,0	327,0	101,5	75,4	2"	3"	2"	3

Derivação cruzeta rosca gás



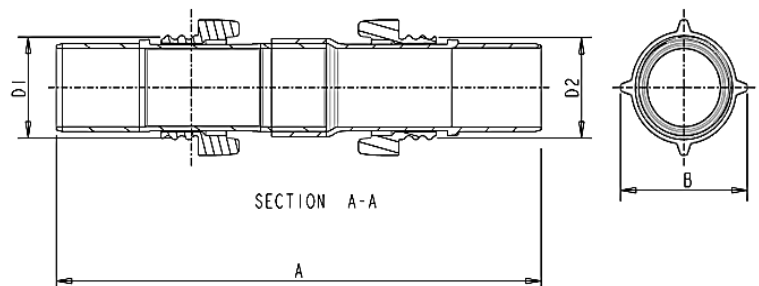
Código	Bitola	A (mm)	B (mm)	C (mm)	D1 (pol)	D2 (pol)	D3 (pol)	D4 (pol)	Pçs/embalagem
2101201	2"	467,0	214,0	78,0	50,6	2"	2"	2"	3
2101202	3"	592,0	307,0	100,0	75,4	3"	3"	3"	3
2101203	3" X 2"	543,5	234,5	100,0	75,4	2"	3"	2"	3

Inversão fêmea



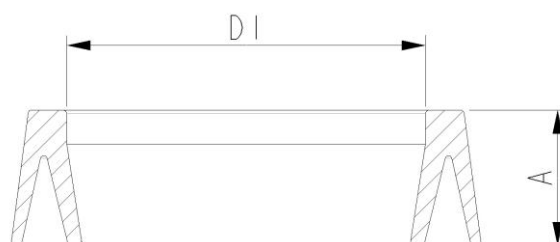
Código	Bitola	A (mm)	B (mm)	D1 (pol)	D2 (pol)	Pçs/embalagem
2101001	2"	209,0	75,4	2"	2"	10
2101002	3"	245,3	101,5	3"	3"	10

Inversão macho



Código	Bitola	A (mm)	B (mm)	D1 (pol)	D2 (pol)	Pçs/embalagem
2101101	2"	298,4	78,0	2"	2"	15
2101102	3"	305,2	100,0	3"	3"	10

Vedação



Código	Bitola	A (mm)	D1 (mm)	Pçs/embalagem
2100121	2"	20	52,6	20
2100122	3"	20	77,4	20