

REGISTRO DE ESFERA ROSCÁVEL (RR)

Registros / Predial

1. INFORMAÇÕES GERAIS



Função

Registro para bloqueio de vazão.

2. BENEFÍCIOS

- Projetado e produzido em conformidade com a norma NBR NM-ISO 7-1;
- Desenvolvido com tecnologias que possibilitam fabricar produtos compactos e robustos, com garantia de estanqueidade;
- Vazão plena, o que proporciona menor perda de carga;
- Corpo monobloco, apresentando maior durabilidade;
- Volante ergonômico, facilitando os movimentos de abertura e fechamento do registro;
- Sistema exclusivo de encaixe entre volante e esfera, evitando entrada de grãos de areia.

3. INSTRUÇÕES DE INSTALAÇÃO

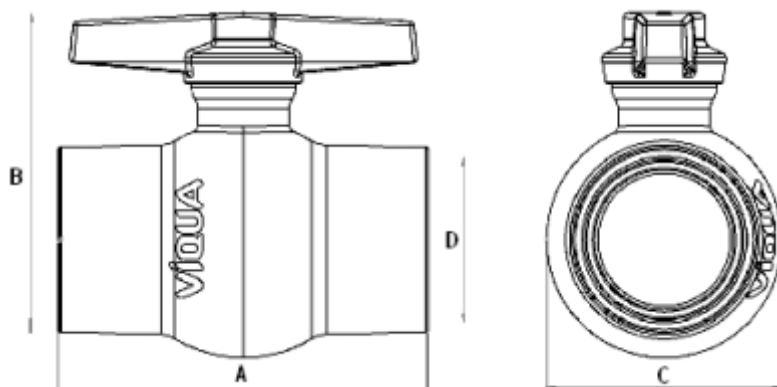
- Fixe o tubo em uma morsa, cuidando para não ovalizá-lo;
- Corte o tubo no esquadro e remova as rebarbas;
- Execute uma rosca macho no tubo, com ferramenta apropriada;
- Aplique Fita Veda-Rosca Víqua (vendida separadamente) sobre os filetes a favor da rosca, de tal modo que cada volta transpasse a outra em 0,5 cm.

4. INFORMAÇÕES TÉCNICAS

Composição	PVC, santoprene, borracha nitrílica
Norma de referência	NBR NM-ISO 7-1
Temperatura máxima de trabalho	45°C
Pressão máxima de trabalho	80 m.c.a (8,0 kgf/cm ²)

REGISTRO DE ESFERA ROSCÁVEL (RR)

Registros / Predial



Código	Bitola (D)	A (mm)	B (mm)	C (mm)
1030201	½"	60,9	55	37
1030202	¾"	67,4	57,4	41
1030203	1"	85,5	74,2	51
1030204	1 ¼"	101,6	86,7	61
1030205	1 ½"	115	106	71
1030206	2"	142	120,7	88,6
1030207	2 ½"	181	151	121
1030208	3"	203,4	168	140
1030209	4"	254	216	162

5. EMBALAGEM

Código	Quantidade de peças mínima	Tipo
1030201	5	Pacote
1030202	5	Pacote
1030203	5	Pacote
1030204	5	Pacote
1030205	2	Pacote
1030206	1	Pacote
1030207	1	Pacote
1030208	1	Pacote
1030209	1	Pacote

6. TERMO DE GARANTIA

A Viqua assegura aos seus clientes uma garantia de 05 anos contra falhas de funcionamento dos seus produtos, desde que elas tenham sido causadas por defeito de fabricação. O prazo de validade da garantia Viqua é contado a partir da data de compra, comprovada através da nota fiscal.

(47) 3025-9999

www.viqua.com.br

Rua Parati, 16, Nova Brasília, 89213-200 – Joinville/SC