

REGISTRO DE PRESSÃO SOLDÁVEL COM CANOPLA

Foz / Performance / Casa & Decoração

1. INFORMAÇÕES GERAIS



Função

Acionamento de chuveiros e controle de pressão.

2. INSTRUÇÕES DE INSTALAÇÃO

SOLDÁVEL

- Utilize uma lixa d'água para retirar o brilho das superfícies do tubo e da bolsa do registro de pressão Víqua a serem soldadas;
- Aplique solução limpadora sobre as superfícies lixadas, eliminando as impurezas e gorduras;
- Espalhe uniformemente adesivo sobre as superfícies do tubo e da bolsa do registro Víqua;
- Encaixe as extremidades, retirando o excesso de adesivo.

Atenção: O excesso de adesivo danifica o sistema de vedação, impedindo seu uso.

ROSCÁVEL

- Fixe o tubo em uma morsa, cuidando para não ovalizar;
- Corte o tubo no esquadro e remova as rebarbas;
- Faça uma rosca macho no tubo, com ferramenta apropriada;
- Aplique fita veda-rosca sobre os filetes em favor da rosca, de tal modo que cada volta transpasse a outra em 1/2 cm.

3. IMPORTANTE

- Para a limpeza dos seus acessórios utilize apenas pano macio e sabão neutro;
- Aplique apenas o torque necessário para abrir e fechar o registro de pressão, em excesso poderá causar danos e redução da eficiência do produto.

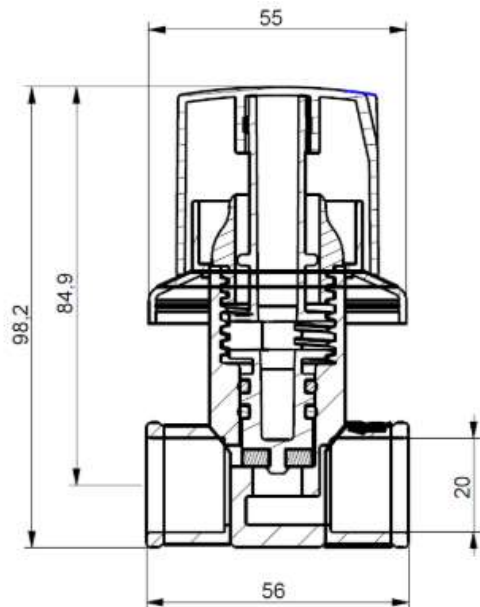
4. INFORMAÇÕES TÉCNICAS

Composição	PVC, ABS borracha nitrílica
Norma de referência	NBR NM-ISSO 7-1
Código	1100103 – branco 20mm
	1100108 – branco 25mm
Temperatura máxima de trabalho	60°C
Pressão máxima de trabalho	75 m.c.a (7,5 kgf/cm ²)

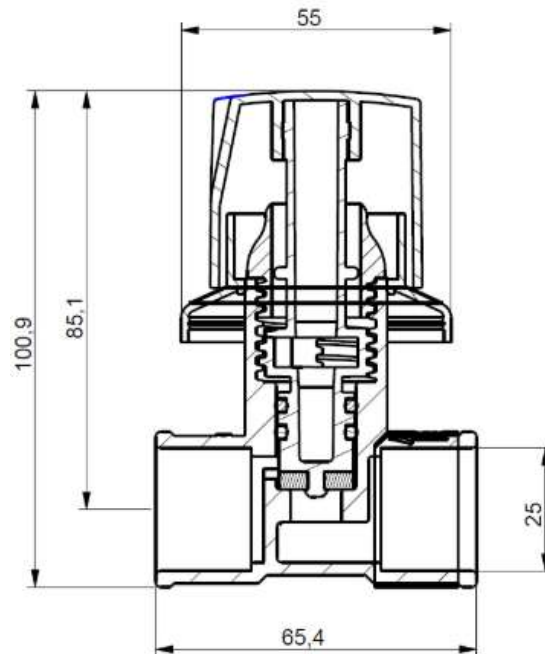
REGISTRO DE PRESSÃO SOLDÁVEL COM CANOPLA

Foz / Performance / Casa & Decoração

REGISTRO DE PRESSÃO 20MM



REGISTRO DE PRESSÃO 25MM



5. EMBALAGEM

Quantidade de peças mínima	1 peça
Tipo	Pacote

6. TERMO DE GARANTIA

A Viqua assegura aos seus clientes uma garantia de 12 anos contra falhas de funcionamento dos seus produtos, desde que elas tenham sido causadas por defeito de fabricação. O prazo de validade da garantia Viqua é contado a partir da data de compra, comprovada através da nota fiscal.