

## TORNEIRA DE PAREDE BICA HORIZONTAL PARA COZINHA FOZ

Foz / Performance / Casa & Decoração

---

### 1. INFORMAÇÕES GERAIS

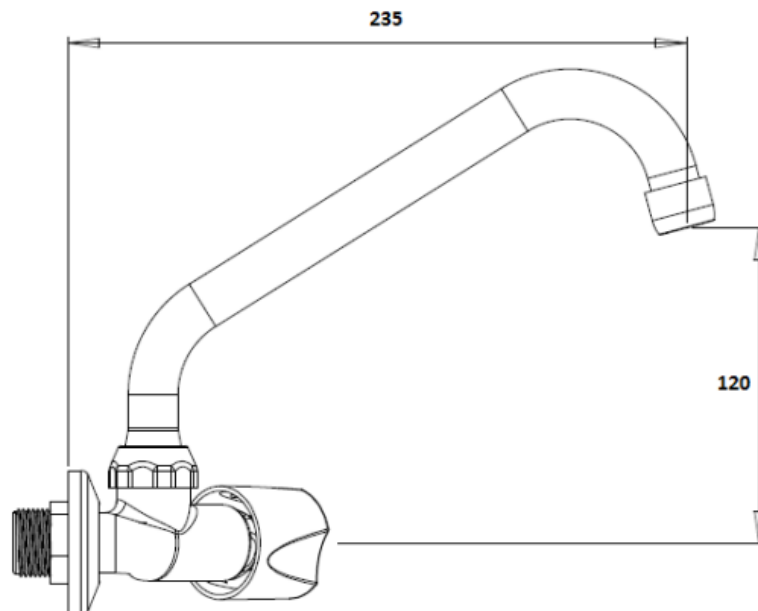
#### Função

Regular e ou interromper o fluxo de água proveniente da rede hidráulica.



### 2. BENEFÍCIOS

- Garantia de 12 anos contra defeitos de fabricação;
- Requer pouco esforço para atingir sua estanqueidade total;
- Fabricado com tecnologia de última geração, que garante ao produto uma grande resistência mecânica e vedação perfeita;
- Possui arejador que proporciona 50% de economia;
- Possui um enorme campo de movimentação da bica, o que proporciona mais conforto para realização de tarefas domésticas.



## TORNEIRA DE PAREDE BICA HORIZONTAL PARA COZINHA FOZ

Foz / Performance / Casa & Decoração

---

### 3. INSTRUÇÕES DE INSTALAÇÃO

- Feche o registro geral;
- Limpe a superfície onde será instalada a torneira;
- Posicione a base da torneira na furação da pia;
- Monte e aperte a contraporca para fixar a torneira;
- Instale o flexível Viqua (vendido separadamente);
- Verifique se a torneira está fechada;
- Abra o registro geral.

### 4. IMPORTANTE

- Para a limpeza dos seus acessórios utilize apenas pano macio e sabão neutro.
- Aplique apenas o torque necessário para abrir e fechar sua torneira, em excesso poderá causar danos e redução da eficiência do produto.

### 5. INFORMAÇÕES TÉCNICAS

<b>Composição</b>	Polímeros de engenharia, elastômeros, ligas metálicas, cerâmica
<b>Norma de referência</b>	NBR 10281, NBR 10283
<b>Código</b>	1110902 – branca
<b>Bitola</b>	½" (DN15) com adaptador para ¾" (DN20)
<b>Temperatura máxima de trabalho</b>	60°C
<b>Pressão máxima de trabalho</b>	40 m.c.a (4,0 kgf/cm²)

### 6. EMBALAGEM

<b>Quantidade de peças mínima</b>	1 peça
<b>Tipo</b>	Saco plástico

### 7. TERMO DE GARANTIA

A Viqua assegura aos seus clientes uma garantia de 12 anos contra falhas de funcionamento dos seus produtos, desde que elas tenham sido causadas por defeito de fabricação. O prazo de validade da garantia Viqua é contado a partir da data de compra, comprovada através da nota fiscal.