

TORNEIRA DE PAREDE BICA LONGA PARA COZINHA LAGUNE

Lagune / Performance / Casa & Decoração

1. INFORMAÇÕES GERAIS

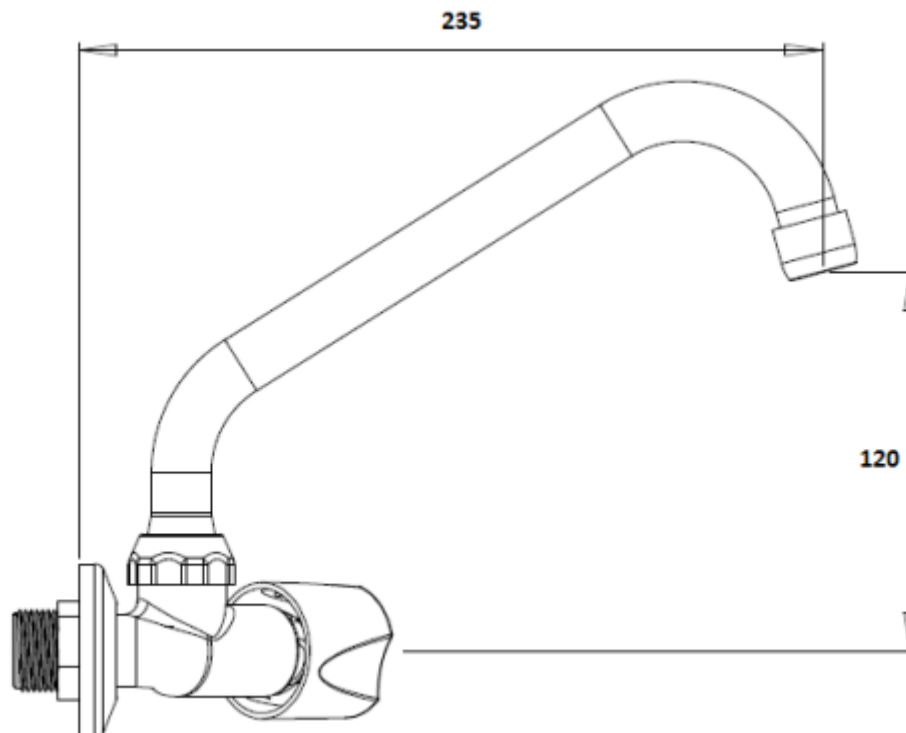


Função

Regular e ou interromper o fluxo de água proveniente da rede hidráulica.

2. BENEFÍCIOS

- Garantia de 12 anos contra defeitos de fabricação;
- Requer pouco esforço para atingir sua estanqueidade total/
- Fabricado com tecnologia de última geração, que garante ao produto uma grande resistência mecânica e vedação perfeita;
- Possui arejador que proporciona 50% de economia;
- Possui um enorme campo de movimentação da bica, o que proporciona mais conforto para realização de tarefas domésticas.



TORNEIRA DE PAREDE BICA LONGA PARA COZINHA LAGUNE

Lagune / Performance / Casa & Decoração

3. INSTRUÇÕES DE INSTALAÇÃO

- Feche o registro geral;
- Limpe a superfície onde será instalada a torneira;
- Posicione a base da torneira na furação da pia;
- Monte e aperte a contraporca para fixar a torneira;
- Instale o flexível Viqua (vendido separadamente);
- Verifique se a torneira está fechada;
- Abra o registro geral.

4. IMPORTANTE

- Para a limpeza dos seus acessórios utilize apenas pano macio e sabão neutro.
- Aplique apenas o torque necessário para abrir e fechar sua torneira, em excesso poderá causar danos e redução da eficiência do produto.

5. INFORMAÇÕES TÉCNICAS

Composição	Polímeros de engenharia, elastômeros, ligas metálicas, cerâmica
Norma de referência	NBR 10281
CódigoS	1150801 – cromada 1150802 – branca
Bitola	½" (DN15) com adaptador para ¾" (DN20)
Temperatura máxima de trabalho	60°C
Pressão máxima de trabalho	40 m.c.a (4,0 kgf/cm²)

5. EMBALAGEM

Quantidade de peças mínima	1 peça
Tipo	Saco plástico

6. TERMO DE GARANTIA

A Viqua assegura aos seus clientes uma garantia de 12 anos contra falhas de funcionamento dos seus produtos, desde que elas tenham sido causadas por defeito de fabricação. O prazo de validade da garantia Viqua é contado a partir da data de compra, comprovada através da nota fiscal.