

TORNEIRA DE PAREDE PARA COZINHA ALLURE

Allure / Design / Casa & Decoração

1. INFORMAÇÕES GERAIS

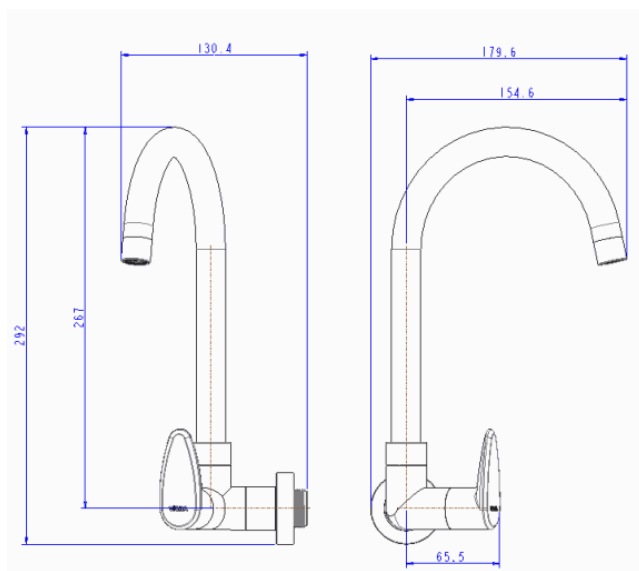


Função

Regular e ou interromper o fluxo de água proveniente da rede hidráulica.

2. INSTRUÇÕES DE INSTALAÇÃO

- Feche o registro geral;
- Limpe a conexão onde será instalada a torneira;
- Passe a fita veda rosca Viqua (vendida separadamente) sobre a rosca da torneira;
- Instale a torneira na parede aplicando apenas o torque necessário;
- Verifique se a torneira está fechada;
- Abra o registro geral.



3. IMPORTANTE

- Para a limpeza dos seus acessórios utilize apenas pano macio e sabão neutro.

TORNEIRA DE PAREDE PARA COZINHA ALLURE

Allure / Design / Casa & Decoração

- Aplique apenas o torque necessário para abrir e fechar sua torneira, em excesso poderá causar danos e redução da eficiência do produto.

4. INFORMAÇÕES TÉCNICAS

Composição	Polímeros de engenharia, elastômeros, ligas metálicas, cerâmica
Norma de referência	NBR 10281
Códigos	1170122 – cromada 1170123 – branca
Bitola	½" (DN15) com adaptador para ¾" (DN20)
Temperatura máxima de trabalho	60°C bb
Pressão máxima de trabalho	40 m.c.a (4,0 kgf/cm²)

5. EMBALAGEM

Quantidade de peças mínima	1 peça
Tipo	Pacote

6. TERMO DE GARANTIA

A Viqua assegura aos seus clientes uma garantia de 12 anos contra falhas de funcionamento dos seus produtos, desde que elas tenham sido causadas por defeito de fabricação. O prazo de validade da garantia Viqua é contado a partir da data de compra, comprovada através da nota fiscal.