

## TORNEIRA DE PAREDE PARA COZINHA PACIFIC

*Pacific / Performance / Casa & Decoração*

### 1. INFORMAÇÕES GERAIS

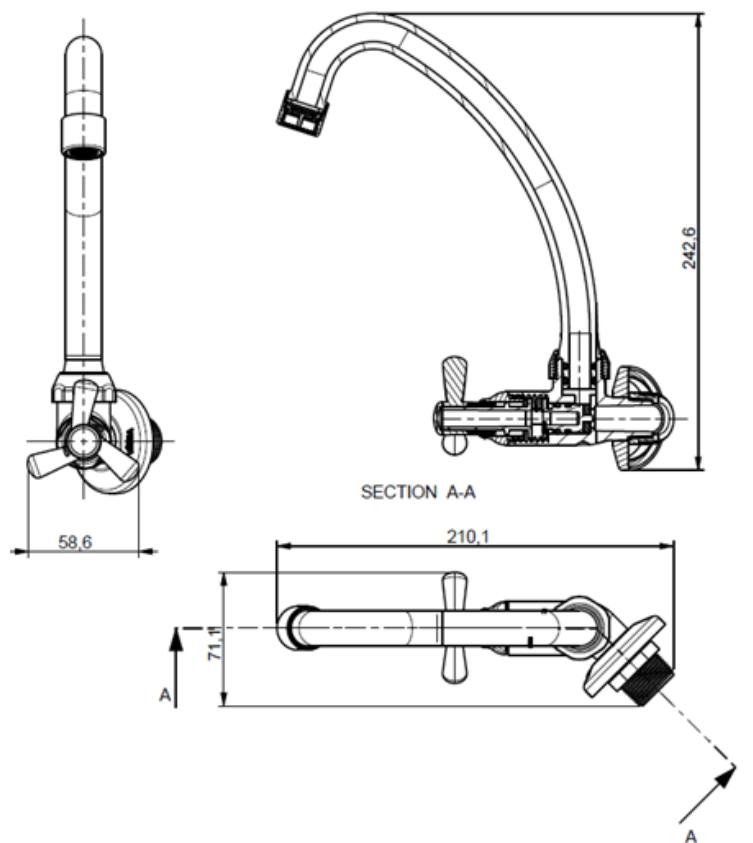


#### Função

Regular e ou interromper o fluxo de água proveniente da rede hidráulica.

### 2. INSTRUÇÕES DE INSTALAÇÃO

- Feche o registro geral;
- Limpe a conexão onde será instalada a torneira;
- Passe a fita veda rosca Viqua (vendida separadamente) sobre a rosca da torneira;
- Instale a torneira na parede aplicando apenas o torque necessário;
- Verifique se a torneira está fechada;
- Abra o registro geral.



## TORNEIRA DE PAREDE PARA COZINHA PACIFIC

*Pacific / Performance / Casa & Decoração*

---

### 3. IMPORTANTE

- Para a limpeza dos seus acessórios utilize apenas pano macio e sabão neutro.
- Aplique apenas o torque necessário para abrir e fechar sua torneira, em excesso poderá causar danos e redução da eficiência do produto.

### 4. INFORMAÇÕES TÉCNICAS

<b>Composição</b>	Polímeros de engenharia, elastômeros e ligas metálicas
<b>Norma de referência</b>	NBR 10281
<b>Código</b>	1190803 – branca
<b>Bitola</b>	½" (DN20)
<b>Temperatura máxima de trabalho</b>	60°C
<b>Pressão máxima de trabalho</b>	40 m.c.a (4,0 kgf/cm <sup>2</sup> )

### 5. EMBALAGEM

<b>Quantidade de peças mínima</b>	1 peça
<b>Tipo</b>	Pacote

### 6. TERMO DE GARANTIA

A Viqua assegura aos seus clientes uma garantia de 12 anos contra falhas de funcionamento dos seus produtos, desde que elas tenham sido causadas por defeito de fabricação. O prazo de validade da garantia Viqua é contado a partir da data de compra, comprovada através da nota fiscal.