

TORNEIRA BICA MÓVEL COM PURIFICADOR F0Z

Foz / Purificadores / Casa & Decoração

1. INFORMAÇÕES GERAIS



Função

Fornece água tratada para consumo de água da rede para as funções da cozinha.

2. INSTRUÇÕES DE INSTALAÇÃO

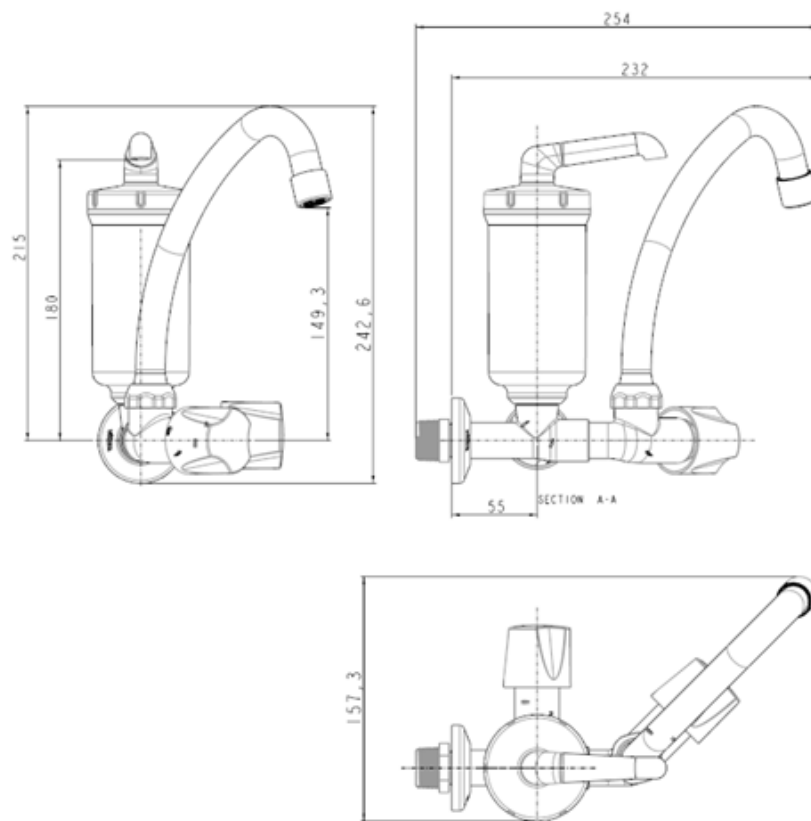
1. Feche o registro geral e limpe a conexão na qual a torneira será instalada;
2. Aplique fita veda rosca (vendida separadamente) na conexão da torneira e instale a torneira na conexão da parede, aplicando apenas o torque necessário para que fique firme;
3. No caso da bica móvel com purificador, se não houver espaço para a instalação, desmonte a bica da torneira retirando sua porca e retire o copo do purificador;
4. Se necessário, remonte a bica e o purificador e certifique-se que a torneira esteja fechada. Sua torneira com purificador Viqua já está instalada. Você pode abrir o registro geral de água.

3. OBSERVAÇÕES

- Em caso de vazamento, repita os procedimentos de instalação, verificando as conexões e o aperto do purificador;
- Ao trocar o elemento filtrante, verifique se o anel está devidamente alojado na cavidade da tampa. Rosqueie o elemento filtrante na tampa e remonte o conjunto 'elemento filtrante + tampa' no copo do purificador;
- Faça rotineiramente a limpeza da sua torneira com purificador. Utilize apenas pano macio, água e sabão neutro. Evite materiais abrasivos.

TORNEIRA BICA MÓVEL COM PURIFICADOR FOZ

Foz / Purificadores / Casa & Decoração



4. IMPORTANTE

- Aconselhamos a troca do elemento filtrante quando ocorrer um dos eventos a seguir: a cada 1000 litros ou quando for observada a redução do fluxo de água;
- Ao utilizar pela primeira vez, deixe correr 15 litros de água até ficar cristalina para que o elemento filtrante libere o pó de carvão;
- Validade em prateleira: este produto tem validade indeterminada até sua instalação, desde que conservado dentro da embalagem original, protegido do calor, umidade, poeira e possíveis contaminações;
- As peças para reposição deste purificador podem ser encontradas no local de compra.

TORNEIRA BICA MÓVEL COM PURIFICADOR FOZ

Foz / Purificadores / Casa & Decoração

5. INFORMAÇÕES TÉCNICAS

Composição	ABS, PP, carvão ativado, borracha nitrílica, ligas de cobre, níquel e cromo
Norma de referência	NBR 14908
Código	1210402 – branca
Bitola	½" (DN15) com adaptador para ¾" (DN20)
Vazão	20 L/h
Temperatura máxima de trabalho	50°C
Pressão máxima de trabalho	4,0 kgf/cm ² ou 40 m.c.a.
Eficiência de retenção de partículas	Classe IV (≥ 15 µm e < 30 µm)
Eficiência de retenção de cloro livre	Classe I (≥ 75%)
Volume de referência para ensaio de extraíveis	0,125 L
Volume de referência para ensaio de particulados	1000 L

6. EMBALAGEM

Quantidade de peças mínima	1 peça
Tipo	Pacote

7. TERMO DE GARANTIA

A Viqua assegura aos seus clientes uma garantia de 12 anos contra falhas de funcionamento dos seus produtos, desde que elas tenham sido causadas por defeito de fabricação. O prazo de validade da garantia Viqua é contado a partir da data de compra, comprovada através da nota fiscal.