

PURIFICADOR DE PAREDE LAGUNE VITALITÉ

Lagune Vitalité / Purificadores / Casa & Decoração

1. INFORMAÇÕES GERAIS

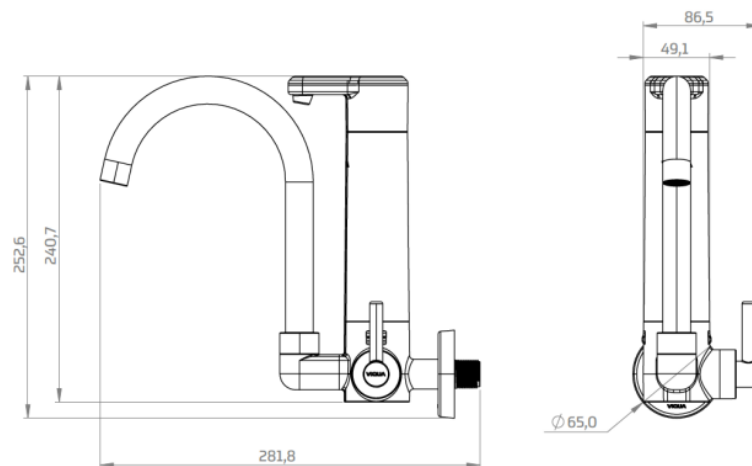


Função

Purificar água da rede hidráulica residencial, tornando-a própria para consumo.

2. CARACTERÍSTICAS | BENEFÍCIOS

- Produto em conformidade com a norma NBR 16098;
- Destinado ao uso de água que atenda a portaria nº 2914 do Ministério da Saúde;
- Tripla filtração;
- Elemento filtrante de carvão ativado com tecnologia PLD – Purity Max, que reduz a acidez e retém os sólidos da água, garantindo assim uma melhor qualidade de filtração e clarificação da água;
- Elemento filtrante descartável;
- Não necessita limpeza e retro lavagem;
- Economia em relação ao consumo de água em galões: 1 elemento filtrante equivale ao consumo de 100 galões de 20 litros.



PURIFICADOR DE PAREDE LAGUNE VITALITÉ

Lagune Vitalité / Purificadores / Casa & Decoração

3. IMPORTANTE

Aconselhamos a troca do elemento filtrante quando ocorrer um dos eventos a seguir:

- A cada 2000 litros, 1 ano de uso, ou quando for observada a redução do fluxo de água;
- Ao utilizar a primeira vez, abra o registro e deixe fluir aproximadamente 20 litros de água para limpeza do elemento filtrante. Pode ocorrer um gotejamento momentâneo pela saída do purificador após os primeiros usos, até que ocorra a expansão total do sistema de filtração;
- Validade em prateleira: este produto tem validade indeterminada até sua instalação, desde que conservado dentro da embalagem original, protegido do calor, umidade, poeira e possíveis contaminações;
- As peças para reposição deste purificador podem ser encontradas no local de compra.

4. INFORMAÇÕES TÉCNICAS

Composição	ABS, PP, carvão ativado, borracha nitrílica, ligas de cobre, níquel e cromo
Norma de referência	NBR 16098
Código	1212501 – cromada 1212502 – branca
Bitola	½" (DN15) com adaptador para ¾" (DN20)
Vazão	20 L/h
Temperatura máxima de trabalho	60°C
Pressão máxima de trabalho	4,0 kgf/cm ² ou 40 m.c.a.
Eficiência de retenção de partículas	Classe D (de 15 até 30 µm)
Eficiência de retenção de cloro livre	Com redução de cloro livre

5. EMBALAGEM

Quantidade de peças mínima	1 peça
Tipo	Blister

6. TERMO DE GARANTIA

A Viqua assegura aos seus clientes uma garantia de 12 anos contra falhas de funcionamento dos seus produtos, desde que elas tenham sido causadas por defeito de fabricação. O prazo de validade da garantia Viqua é contado a partir da data de compra, comprovada através da nota fiscal.

(47) 3025-9999

www.viqua.com.br

Rua Parati, 16, Nova Brasília, 89213-200 – Joinville/SC