

DUCHA FRIA 4"

Residencial / Acessórios / Casa & Decoração

1. INFORMAÇÕES GERAIS



Função

A Ducha Fria tem como função principal fornecer água com vazão adequada à higiene pessoal.

2. BENEFÍCIOS

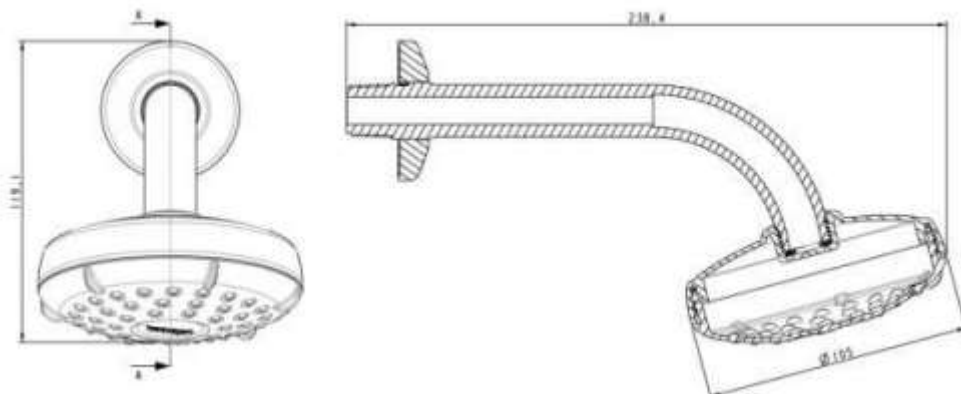
- Canopla deslizante permite o ajuste perfeito na instalação;
- Praticidade durante a limpeza;
- Jato concentrado;
- Design moderno.

3. INSTRUÇÕES DE INSTALAÇÃO

- Feche o Registro Geral;
- Limpe a conexão onde a ducha fria será instalada;
- Passe Fita Veda-rosca VÍQUA;
- Instale o chuveiro aplicando apenas o torque necessário;
- Abra o registro geral.

4. IMPORTANTE

- Para a limpeza do chuveiro utilize apenas pano macio e sabão neutro.



DUCHA FRIA 4"*Residencial / Acessórios / Casa & Decoração***5. INFORMAÇÕES TÉCNICAS**

Composição	PP, borracha nitrílica
Norma de referência	NBR 15206
Código	1530001 – Ducha fria 4"
Bitola	½" (DN15)
Temperatura máxima de trabalho	45°C
Pressão máxima de trabalho	40 m.c.a (4,0 kgf/cm ²)

6. EMBALAGEM

Quantidade de peças mínima	1 peça
Tipo	Caixa de papelão

7. TERMO DE GARANTIA

A Viqua assegura aos seus clientes uma garantia de 01 ano contra falhas de funcionamento dos seus produtos, desde que elas tenham sido causadas por defeito de fabricação. O prazo de validade da garantia Viqua é contado a partir da data de compra, comprovada através da nota fiscal.