

## REGISTRO DE ESFERA ROSCA EXTERNA

Registros / Predial

### 1. INFORMAÇÕES GERAIS



#### Função

Registro para bloqueio de vazão.

### 2. BENEFÍCIOS

- Projetado e produzido em conformidade com a norma NBR 11306;
- Desenvolvido com tecnologias que possibilitam fabricar produtos compactos e robustos, com garantia de estanqueidade;
- Vazão plena, o que proporciona menor perda de carga;
- Corpo monobloco, apresentando maior durabilidade;
- Volante ergonômico, facilitando os movimentos de abertura e fechamento do registro.

### 3. INSTRUÇÕES DE INSTALAÇÃO

- Limpar as áreas dos filetes da rosca do Registro esfera Víqua e das conexões, ou cavalete, o qual irá roscar o Registro;
- Aplicar veda rosca sobre os filetes, em favor da rosca, de tal modo que cada volta transpasse a outra em ½ cm em um total de 3 a 4 voltas;
- Rosquear o Registro Víqua, de forma que a conexão ou cavalete chegue ao fim da rosca do registro.

#### DICAS:

- Aplicar veda rosca em quantidade suficiente para conseguir a vedação. Não use em excesso, pois pode causar ruptura da conexão;
- Não faça aperto excessivo, isto não garante vedação e rompe a conexão;
- Não utilize adesivo de PVC nas roscas.

### 4. INFORMAÇÕES TÉCNICAS

<b>Composição</b>	PVC, santoprene, borracha nitrílica
<b>Norma de referência</b>	NBR 11306
<b>Temperatura máxima de trabalho</b>	45°C
<b>Pressão máxima de trabalho</b>	80 m.c.a (8,0 kgf/cm <sup>2</sup> )

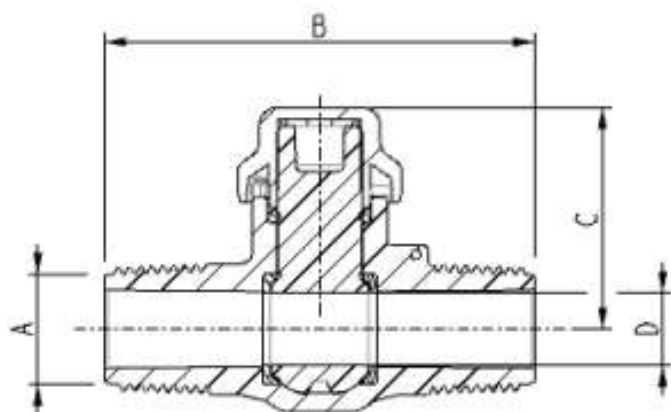
(47) 3025-9999

[www.viqua.com.br](http://www.viqua.com.br)

Rua Parati, 16, Nova Brasília, 89213-200 – Joinville/SC

## REGISTRO DE ESFERA ROSCA EXTERNA

Registros / Predial



Código	Bitola (A)	B (mm)	C (mm)	D (mm)
3010101	½"	70,5	36,30	11,8
3010102	¾"	74,0	41,70	16,0

## 5. EMBALAGEM

Código	Quantidade de peças mínima	Tipo
3010101	5	Pacote
3010102	5	Pacote

## 6. TERMO DE GARANTIA

A Viqua assegura aos seus clientes uma garantia de 05 anos contra falhas de funcionamento dos seus produtos, desde que elas tenham sido causadas por defeito de fabricação. O prazo de validade da garantia Viqua é contado a partir da data de compra, comprovada através da nota fiscal.