

TORNEIRA PARA JARDIM

Marujá / Jardim / Casa & Decoração

1. INFORMAÇÕES GERAIS

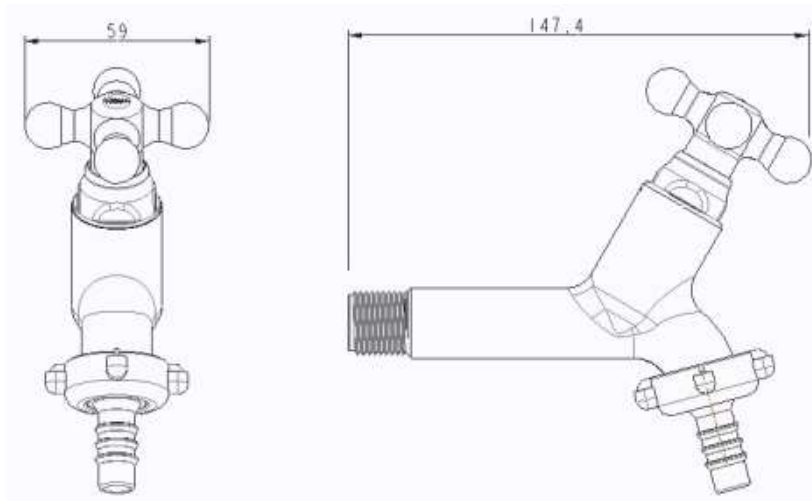


Função

Regular e ou interromper o fluxo de água proveniente da rede hidráulica.

2. BENEFÍCIOS

- Garantia de 12 anos contra defeitos de fabricação;
- Requer pouco esforço para atingir sua estanqueidade total;
- Fabricado com tecnologia de última geração, que garante ao produto uma grande resistência mecânica e vedação perfeita;
- Possui bico para mangueira.



3. INSTRUÇÕES DE INSTALAÇÃO

- Feche o registro geral;
- Limpe a conexão onde será instalada a torneira;
- Passe a fita veda rosca Viqua (vendida separadamente) sobre a rosca da torneira;
- Instale a torneira na parede aplicando apenas o torque necessário;
- Verifique se a torneira está fechada;
- Abra o registro geral.

(47) 3025-9999

www.viqua.com.br

Rua Parati, 16, Nova Brasília, 89213-200 – Joinville/SC

TORNEIRA PARA JARDIM

Marujá / Jardim / Casa & Decoração

4. IMPORTANTE

- Para a limpeza dos seus acessórios utilize apenas pano macio e sabão neutro;
- Aplique apenas o torque necessário para abrir e fechar sua torneira, em excesso poderá causar Danos e redução da eficiência do produto.

5. INFORMAÇÕES TÉCNICAS

Composição	ABS, borracha nitrílica, PP
Norma de referência	NBR 10281
Código	1130966 – preta (pacote)
Bitola	½" (DN15)
Temperatura máxima de trabalho	60°C
Pressão máxima de trabalho	40 m.c.a (4,0 kgf/cm ²)

6. EMBALAGEM

Quantidade de peças mínima	1 peça
Tipo	Pacote

7. TERMO DE GARANTIA

A Viqua assegura aos seus clientes uma garantia de 01 ano contra falhas de funcionamento dos seus produtos, desde que elas tenham sido causadas por defeito de fabricação. O prazo de validade da garantia Viqua é contado a partir da data de compra, comprovada através da nota fiscal.