

ASPERSORES

Linha Aspersores / Irrigação

1. INFORMAÇÕES GERAIS



Função

Distribuir água sobre uma área circular, através do movimento rotativo ao redor do eixo vertical do aspersor.

2. IMPORTANTE

- Não utilizar lubrificantes no sistema de eixo. Sob necessidade de desmontagem do produto, efetuar a limpeza com água;
- Ao armazenar por longo período, efetuar a limpeza dos bocais.

3. INSTRUÇÕES DE INSTALAÇÃO

- Aplique Fita Veda-Rosca Víqua (vendida separadamente) sobre os filetes a favor da rosca, na conexão do aspersor (caso seja o de ½" macho) ou no tubo roscável, de tal modo que cada volta transpasse a outra em 0,5 cm;
- Nos primeiros acionamentos do aspersor, utilizar pressões moderadas para acomodação das vedações;
- Para troca dos bicos aspersores, gire o bico para desmontagem do corpo. Para montagem, encaixe o bico no corpo e gire para travamento do mesmo.

4. INFORMAÇÕES TÉCNICAS

Composição	PP, poliacetal, aço inox, NBR
Norma de referência	NBR ISO 7749-1
Temperatura máxima de trabalho	45°C
Ângulo da trajetória	25°
Bitola	Superjet: ½" (macho), ¾" (fêmea) e 1" (fêmea)
	Masterjet: ¾" (fêmea) e 1" (fêmea)
Pressão máxima de trabalho	Superjet: de 30 a 50 m.c.a. (5,0 kgf/cm ²)
	Masterjet: de 20 a 40 m.c.a. (4,0 kgf/cm ²)

ASPERSORES

Linha Aspersores / Irrigação

CARACTERÍSTICAS OPERACIONAIS

1 BICO (Com tampão branco)																	
	BOCAIS	CÓDIGO	EMBAL. PADRÃO (PÇS)	PRESSÃO		DIÂMETRO DE ASPERSÃO		VAZÃO		BOCAIS	PRESSÃO		DIÂMETRO DE ASPERSÃO		VAZÃO		
				m.c.a	m	m ³ /h	L/h	mm	m.c.a		m	m ³ /h	L/h				
Quebra-jato 1,8 Verde	2,3 x 1,8 Cinza	2200101 2200111 2200121	50	20	20,5	0,46	460	2,3 Cinza	20	21,5	0,33	330	2,3 Cinza	20	21,5	0,33	330
				25	21,0	0,51	510		30	22,0	0,39	390		30	22,0	0,39	390
				30	21,5	0,56	560		40	22,0	0,46	460		40	22,0	0,46	460
				35	22,0	0,60	600										
	2,8 x 1,8 Amarelo	2200129	50	20	22,0	0,73	730	2,8 Amarelo	20	22,0	0,45	450	2,8 Amarelo	20	22,0	0,45	450
				25	22,0	0,82	820		30	23,0	0,55	550		30	23,0	0,55	550
				30	22,5	0,90	900		40	24,0	0,63	630		40	24,0	0,63	630
				35	22,5	0,97	970										
Quebra-jato 2,5 Cinza	2,5 x 2,5 Roxo	2200102 2200112 2200122	50	20	20,5	0,63	630	2,5 Roxo	20	21,5	0,35	350	2,5 Roxo	20	21,5	0,35	350
				25	21,0	0,71	710		30	22,0	0,43	430		30	22,0	0,43	430
				30	21,5	0,78	780		40	22,0	0,49	490		40	22,0	0,49	490
				35	22,0	0,84	840										
	2,8 x 2,5 Amarelo	2200103 2200113 2200123	50	20	22,0	0,73	730	2,8 Amarelo	20	22,0	0,45	450	2,8 Amarelo	20	22,0	0,45	450
				25	22,0	0,82	820		30	23,0	0,55	550		30	23,0	0,55	550
				30	22,5	0,90	900		40	24,0	0,63	630		40	24,0	0,63	630
				35	22,5	0,97	970										
	3,0 x 2,5 Vermelho	2200104 2200114 2200124	50	20	22,5	0,79	790	3,0 Vermelho	20	23,0	0,51	510	3,0 Vermelho	20	23,0	0,51	510
				25	22,5	0,87	870		30	24,5	0,53	530		30	24,5	0,53	530
				30	23,0	0,98	980		40	25,0	0,72	720		40	25,0	0,72	720
				35	23,5	1,06	1060										
	3,2 x 2,5 Verde	2200105 2200115 2200125	50	20	22,0	0,85	850	3,2 Verde	20	22,5	0,57	570	3,2 Verde	20	22,5	0,57	570
				25	22,5	0,96	960		30	24,5	0,7	700		30	24,5	0,7	700
				30	23,0	1,05	1050		40	25,0	0,81	810		40	25,0	0,81	810
				35	24,0	1,14	1140										
	3,5 x 2,5 Azul	2200106 2200116 2200126	50	20	24,0	0,94	940	3,5 Azul	20	25,0	0,66	660	3,5 Azul	20	25,0	0,66	660
				25	24,5	1,06	1060		30	26,0	0,81	810		30	26,0	0,81	810
				30	25,0	1,16	1160		40	26,0	0,93	930		40	26,0	0,93	930
				35	25,5	1,24	1240										
	4,0 x 2,5 Preto	2200107 2200117 2200127	50	20	24,5	1,13	1130	4,0 Preto	20	24,0	0,85	850	4,0 Preto	20	24,0	0,85	850
				25	25,0	1,26	1260		30	26,0	1,03	1030		30	26,0	1,03	1030
				30	25,5	1,38	1380		40	26,0	1,18	1180		40	26,0	1,18	1180
				35	26,0	1,48	1480										
			40	26,5	1,58	1580											

1 BICO (Com tampão branco)																	
	BOCAIS	CÓDIGO	EMBAL. PADRÃO (PÇS)	PRESSÃO		DIÂMETRO DE ASPERSÃO		VAZÃO		BOCAIS	PRESSÃO		DIÂMETRO DE ASPERSÃO		VAZÃO		
				m.c.a	m	m ³ /h	L/h	mm	m.c.a		m	m ³ /h	L/h				
Quebra-jato 2,5 Cinza	3,5 Azul	2200211 2200221	50	30	26,5	1,16	1160	3,5 Azul	30	26,5	0,81	810	3,5 Azul	30	26,5	0,81	810
				40	27,5	1,33	1330		40	27,5	0,93	930		40	27,5	0,93	930
				50	28,0	1,47	1470		50	28,0	1,02	1020		50	28,0	1,02	1020
	4,0 Preto	2200212 2200222	50	30	28,0	1,41	1410	4,0 Preto	30	28,0	1,06	1060	4,0 Preto	30	28,0	1,06	1060
				40	29,0	1,62	1620		40	29,0	1,22	1220		40	29,0	1,22	1220
				50	29,5	1,80	1800		50	29,5	1,35	1350		50	29,5	1,35	1350
	4,5 Marrom	2200213 2200223	50	30	28,5	1,64	1640	4,5 Marrom	30	28,5	1,29	1290	4,5 Marrom	30	28,5	1,29	1290
				40	30,0	1,90	1900		40	30,0	1,50	1500		40	30,0	1,50	1500
				50	33,0	2,10	2100		50	33,0	1,65	1650		50	33,0	1,65	1650
	5,0 Roxo	2200214 2200224	50	30	30,0	1,95	1950	5,0 Roxo	30	30,0	1,60	1600	5,0 Roxo	30	30,0	1,60	1600
				40	33,5	2,25	2250		40	33,5	1,85	1850		40	33,5	1,85	1850
				50	34,0	2,55	2550		50	34,0	2,10	2100		50	34,0	2,10	2100
	5,5 Laranja	2200215 2200225	50	30	32,0	2,30	2300	5,5 Laranja	30	32,0	1,95	1950	5,5 Laranja	30	32,0	1,95	1950
				40	34,5	2,65	2650		40	34,5	2,25	2250		40	34,5	2,25	2250
				50	36,0	2,95	2950		50	36,0	2,50	2500		50	36,0	2,50	2500
	6,0 Vermelho	2200216 2200226	50	30	33,0	2,65	2650	6,0 Vermelho	30	33,0	2,30	2300	6,0 Vermelho	30	33,0	2,30	2300
				40	35,5	3,10	3100		40	35,5	2,70	2700		40	35,5	2,70	2700
				50	36,0	3,45	3450		50	36,0	3,00	3000		50	36,0	3,00	3000
	6,5 Cinza	2200217 2200227	50	30	34,0	3,00	3000	6,5 Cinza	30	34,0	2,70	2700	6,5 Cinza	30	34,0	2,70	2700
				40	36,0	3,45	3450		40	36,0	3,10	3100		40	36,0	3,10	3100
				50	38,0	3,85	3850		50	38,0	3,50	3500		50	38,0	3,50	3500
	7,0 Verde	2200218 2200228	50	30	34,0	3,40	3400	7,0 Verde	30	34,0	3,30	3300	7,0 Verde	30	34,0	3,30	3300
				40	35,0	3,90	3900		40	35,0	3,50	3500		40	35,0	3,50	3500
				50	36,0	4,35	4350		50	36,0	3,90	3900		50	36,0	3,90	3900

(47) 3025-9999

www.viqua.com.br

Rua Parati, 16, Nova Brasília, 89213-200 – Joinville/SC

ASPERSORES

Linha Aspersores / Irrigação

5. CÓDIGOS

PRODUTO	CÓDIGO	BICO (mm)
Bico Superjet/ Masterjet (chinesinho quebra-jato)	2210101	q-jato 1,8
	2210102	q-jato 2,5
Bico Superjet	2210103	2,3
	2210104	2,5
	2210105	2,8
	2210106	3,0
	2210107	3,2
	2210108	3,5
	2210109	4,0
Bico Masterjet	2210201	3,5
	2210202	4,0
	2210203	4,5
	2210204	5,0
	2210205	5,5
	2210206	6,0
	2210207	6,5
	2210208	7,0
Tampão	2210100	-

PRODUTO	CÓDIGO	BICO LONGO (mm)	BICO QUEBRA-JATO (mm)
Aspersor Superjet ½" (rosca macho)	2200101	2,3	1,8
	2200129	2,8	1,8
	2200102	2,5	2,5
	2200103	2,8	2,5
	2200104	3,0	2,5
	2200105	3,2	2,5
	2200106	3,5	2,5
	2200107	4,0	2,5
Aspersor Superjet ¾" (rosca fêmea)	2200111	2,3	1,8
	2200112	2,5	2,5
	2200113	2,8	2,5
	2200114	3,0	2,5
	2200115	3,2	2,5
	2200116	3,5	2,5
	2200117	4,0	2,5
Aspersor Superjet 1" (rosca fêmea)	2200121	2,3	1,8
	2200122	2,5	2,5
	2200123	2,8	2,5
	2200124	3,0	2,5
	2200125	3,2	2,5
	2200126	3,5	2,5
	2200127	4,0	2,5
Aspersor Masterjet ¾" (rosca fêmea)	2200211	3,5	2,5
	2200212	4,0	2,5
	2200213	4,5	2,5
	2200214	5,0	2,5
	2200215	5,5	2,5
	2200216	6,0	2,5
	2200217	6,5	2,5
	2200218	7,0	2,5
	2200221	3,5	2,5
Aspersor Masterjet 1" (rosca fêmea)	2200222	4,0	2,5
	2200223	4,5	2,5
	2200224	5,0	2,5
	2200225	5,5	2,5
	2200226	6,0	2,5
	2200227	6,5	2,5
	2200228	7,0	2,5

(47) 3025-9999

www.viqua.com.br

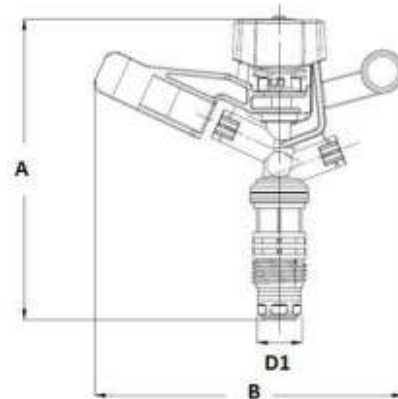
Rua Parati, 16, Nova Brasília, 89213-200 – Joinville/SC

ASPERSORES

Linha Aspersores / Irrigação

6. DIMENSÕES

Produto	D1 (pol)	A (mm)	B (mm)
Aspersor Superjet	½" (macho)	110	115
	¾" (fêmea)	130	115
	1" (fêmea)	150	115
Aspersor Masterjet	¾" (fêmea)	170	190
	1" (fêmea)	185	190



7. EMBALAGEM

Quantidade de peças mínima	Aspersores	Bicos
	50	100
Tipo	Caixa	Pacote

8. TRANSPORTE, MANUSEIO E ESTOCAGEM

- Transportar o produto em sua embalagem original. Evitar a queda do material;
- No caso das caixas, empilhamento máximo de 6 caixas;
- Armazenar os produtos em local protegido de intempéries.

9. TERMO DE GARANTIA

A Viqua assegura aos seus clientes uma garantia de 01 ano contra falhas de funcionamento dos seus produtos, desde que elas tenham sido causadas por defeito de fabricação. O prazo de validade da garantia Viqua é contado a partir da data de compra, comprovada através da nota fiscal.